

## FL-CT-20W-XX00K-XXX Data Sheet

### Features (產品特徵)

- ◆ NO UV or IR light radiation  
(沒有紫外線和紅外線輻射光)
- ◆ Full range of white colors available  
(白光全系列色溫都可選擇)
- ◆ Long Lifetime >40000 hours  
(壽命>40000小時)
- ◆ Power consumption up to **20W**  
(消耗功率:**20W**)
- ◆ Input Voltage : **AC 90~305V, 50/60Hz**  
(使用電壓為AC 90~305V, 50/60Hz)
- ◆ Waterproof level **IP66**  
(防水等級 : **IP66**)



### Typical Applications (典型應用)

- ◆ Advertising Lighting (廣告牌照明)
- ◆ Flood Lighting (泛光照明)
- ◆ Projector Lighting (投影儀照明)
- ◆ Tunnel lamp (隧道照明)

### Product Specifications (產品規格)

Parameter(參數)	Description(描述)
Optical lens(透光罩)	Glass Cover optical lens (透明玻璃)
Housing (散熱主體)	Anodizing Aluminum(鋁合金)
Operation Temperature(操作溫度)	-20°C ~ +40°C
Storage Temperature(儲存溫度)	-40°C ~ +70°C

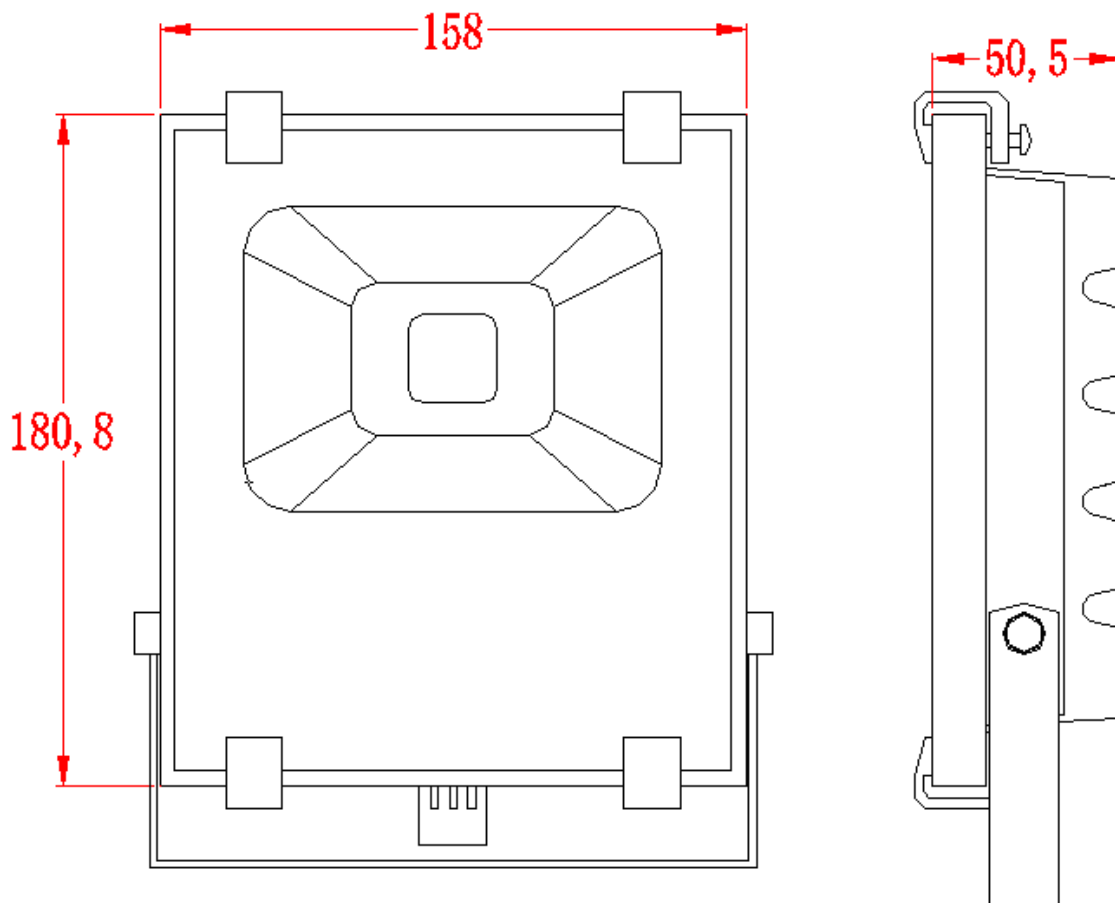
### Part Number (產品編碼)

Model I(產品類型)	LED Type(LED 類型)	Type (款示)
<b>FL-CT-20W-XX00K-XXX</b>	FL- <b>C</b> T-20W-XX00K-XXX	FL- <b>CT</b> -20W-XX00K-XXX
FL: Flood Lighting (泛光燈)	C: COB LED (COB 光源)	T: Thin Type (薄型款)

## FL-CT-20W-XX00K-XXX Data Sheet

Wattage(消耗功率)	CCT(色溫)	Certification (安規類型)
FL-CT- <b>20W</b> -XX00K-XXX	FL-CT-20W- <b>XX</b> 00K-XXX	FL-CT-20W-XX00K- <b>XXX</b>
20W: 20W	30: 2500~3500K	-: BSMI certification (台灣認證)
	60: 5500~6500K	CE: CE certification (CE 認證)

### Dimensions (產品呎吋圖)



Notes: 1. Dimensions are in millimeters (上圖尺寸資料單位為：MM)

2. Tolerances unless dimensions  $\pm 1.5\text{mm}$  (沒注公差的數據公差為： $\pm 1.5\text{mm}$ )

## FL-CT-20W-XX00K-XXX Data Sheet

### Specifications of Glass Transparent Cover Series (光電參數)

Model No. (產品型號)		FL-CT-20W-XX00K-XXX	
Parameter (參數)		Min.	Typ.
Power Consumption (W) (消耗功率)			20
Net Weight (kg) (產品重量)			0.82
CRI (顯色指數)		70	
D30(2500~3500K)	Luminous Flux (lm) (光通量)		1580
D40(3500~4500K)	Illuminance @ 1m (lux) (1米照度)	460	
D60(5500~6500K)	Luminous Flux (lm) (光通量)		1760
	Illuminance @ 1m (lux) (1米照度)	510	

Power Consumption, Weight, Luminous flux measurement allowance is  $\pm 15\%$ .

All specifications involving life and performance are based upon a 25°C ambient temperature. (以上資料公差為 $\pm 15\%$ 、測試的資料是在 25°C 的環境溫度下進行)

### The way the sensor is connected (感應器的連接方式)

Remove the waterproof cover from the sensor seat

(取下感應座上的防水蓋)



2 · Lower connector

(取下連接器)



3 · Install the sensor and tighten the waterproof cover on the sensor

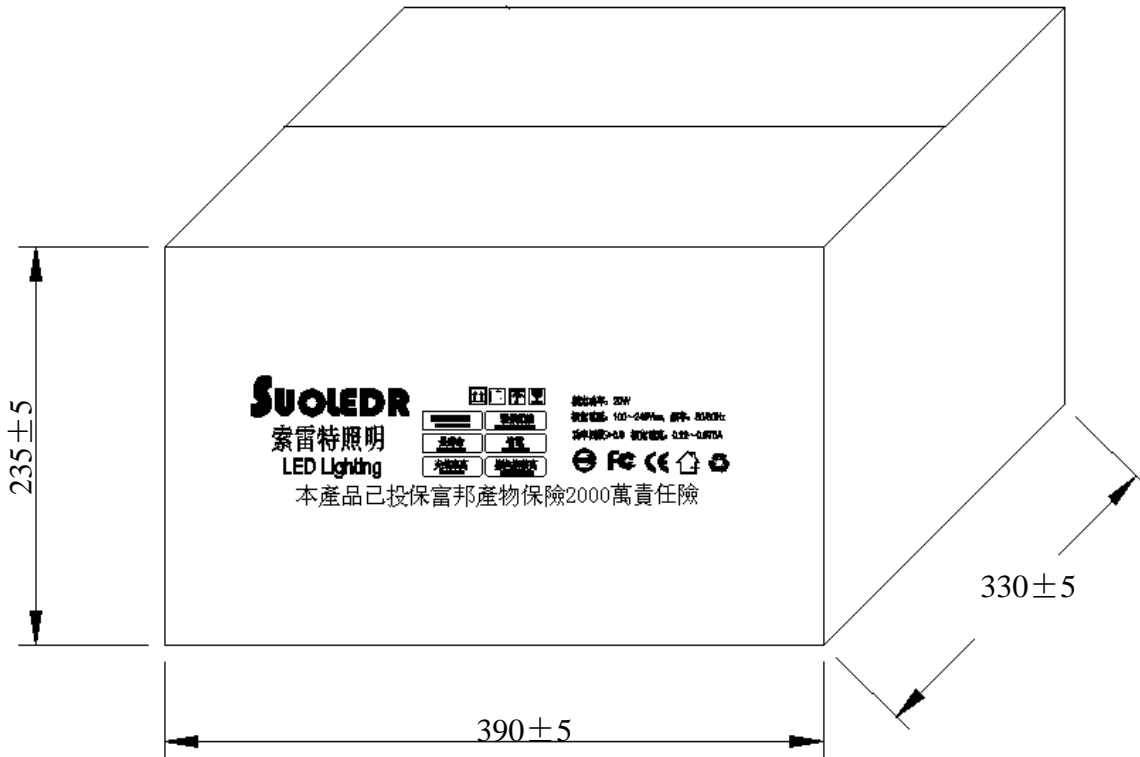
(裝上感應器，並將感應器上的防水蓋擰緊)



**FL-CT-20W-XX00K-XXX Data Sheet**

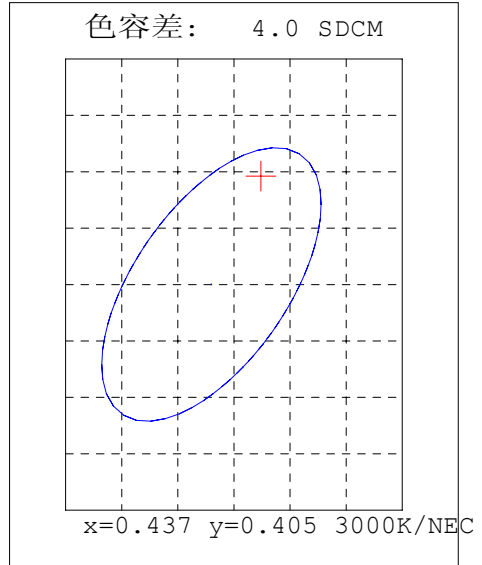
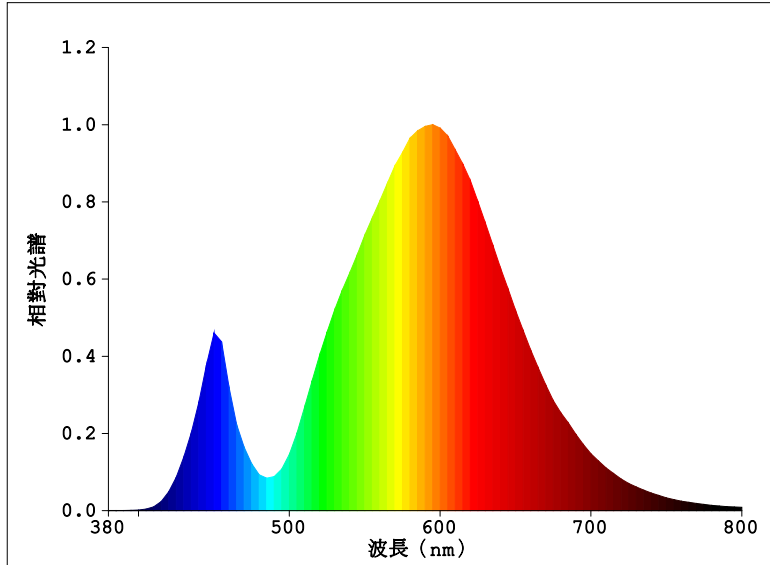
**Dimensions of Carton (包裝)**

Carton: 10PCS UNIT BOXES (10 個為一箱)



Notes(注釋): Dimensions are in millimeters (上圖尺寸資料單位為：MM)

### 電光源測試報告



**顏色參數：**

色品坐標： $x = 0.4414$   $y = 0.4146$  /  $u' = 0.2489$   $v' = 0.5261$

**相關色溫：**

$T_c = 3010K$  主波長： $\lambda_d = 581.6nm$  色純度： $Pur = 57.0\%$  質心波長： $587.0nm$   
色比： $R = 22.6\%$   $G = 76.1\%$   $B = 1.4\%$  峰值波長： $\lambda_p = 595.0nm$  半寬度： $\Delta\lambda_p = 123.5nm$

顯色指數：為  $R_a = 70.2$

R1 =66	R2 =79	R3 =90	R4 =66	R5 =64	R6 =69	R7 =80	
R8 =47	R9 =-29	R10=50	R11=58	R12=38	R13=68	R14=94	R15=60

**光度參數：**

光通量： $1578.6$  lm 輻射通量： $5.1013$  W 光效： $75.17$  lm / W

分級： 白光分類： $ANSI\_3000K$

**電參數：**

燈具電參數： $U = 109.7V$   $I = 0.1920A$   $P = 21.00W$   $PF = 0.9950$

**儀器狀態：**

掃描範圍： $380.0nm-800.0nm$

掃描間隔： $5.0nm[0]=$

參考通道： $REF = 7498 (R = 3)$

最大波動： $(\%) = 0.597\%$

**主通道峰值：**

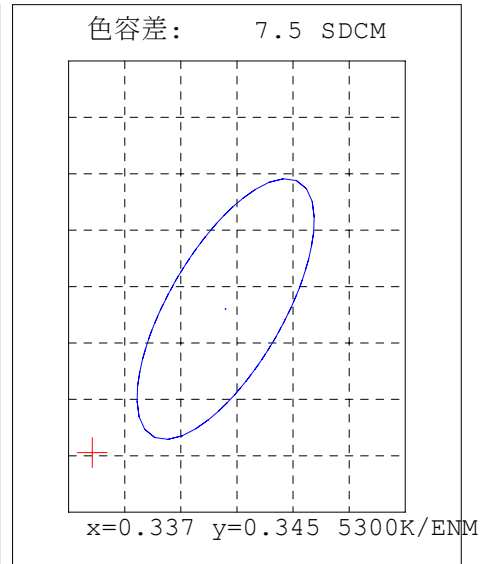
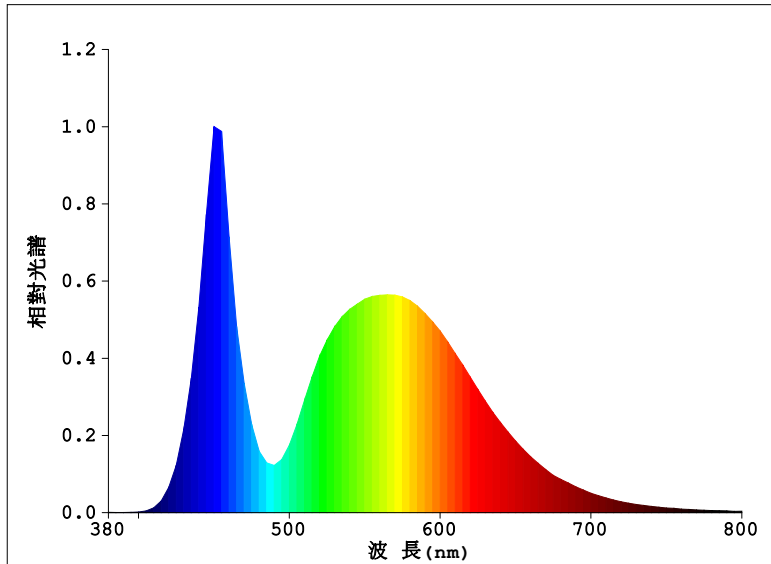
$I_p = 50900 (G = 5, D = 65)$

倍增管： $35.2^\circ C$  測試裝置： $63.1^\circ C$

產品型號： $FL-CT-20W-3000K$   
產品編號： $8$   
環境溫度： $25^\circ C$   
測試人員： $0$   
軟件版本： $V2.00.100$

製造廠商：  
測試單位：  
環境濕度： $40\%$   
測試日期： $2017-12-08 16:50:26$   
測試儀器：遠方  $PMS-50SSA\_V1$  系統 ( $1005009$ )

## 電光源測試報告



### 顏色參數:

色品坐標:  $x=0.3251$   $y=0.3323$  /  $u'=0.2052$   $v'=0.4719$

相關色溫:  $T_c=5848K$  主波長:  $\lambda_d=490.1nm$  色純度:  $Pur=2.9\%$  質心波長:  $547.0nm$

色比:  $R=14.5\%$   $G=81.7\%$   $B=3.8\%$  峰值波長:  $\lambda_p=450.0nm$  半寬度:  $\Delta\lambda_p=25.5nm$

顯色指數:  $Ra=73.7$

R1 =72	R2 =79	R3 =81	R4 =73	R5 =72	R6 =69	R7 =83	
R8 =61	R9 =-22	R10=47	R11=68	R12=42	R13=73	R14=89	R15=69

### 光度參數:

光通量: 1915.1 lm 輻射通量: 5.9302 W 光效: 89.91 lm/W

分級: 白光分類: ANSI\_5700K

### 電參數:

燈具電參數:  $U=109.2V$   $I=0.1960A$   $P=21.30W$   $PF=0.9950$

### 儀器狀態:

掃描範圍: 380.0nm-800.0nm

掃描間隔: 5.0nm[0]

主通道峰值:  $I_p=52354$  ( $G=4, D=59$ )

參考通道: REF=7734 ( $R=3$ )

最大波動:  $\%=0.368\%$

倍增管: 35.1°C 測試裝置: 63.1°C

產品型號: FL-CT-6000K-20W  
產品編號: 7  
環境溫度: 25°C  
測試人員: 0  
軟件版本: V2.00.100

製造廠商:  
測試單位:  
環境濕度: 40%  
測試日期: 2017-12-08 16:39:38  
測試儀器: 遠方PMS-50SSA\_V1系統(1005009)