

FL-CT-30W-XX00K-XXX Data Sheet

Features (產品特徵)

- ◆ NO UV or IR light radiation
(沒有紫外線和紅外線輻射光)
- ◆ Full range of white colors available
(白光全系列色溫都可選擇)
- ◆ Long Lifetime >40000 hours
(壽命>40000小時)
- ◆ Power consumption up to **30W**
(消耗功率: **30W**)
- ◆ Input Voltage : **AC 90~305V, 50/60Hz**
(使用電壓為AC 90~305V, 50/60Hz)
- ◆ Waterproof level **IP66**
(防水等級: **IP66**)



Typical Applications (典型應用)

- ◆ Advertising Lighting (廣告牌照明)
- ◆ Flood Lighting (泛光照明)
- ◆ Projector Lighting (投影儀照明)
- ◆ Tunnel lamp (隧道照明)

Product Specifications (產品規格)

Parameter(參數)	Description(描述)
Optical lens(透光罩)	Glass Cover optical lens (透明玻璃)
Housing (散熱主體)	Anodizing Aluminum(鋁合金)
Operation Temperature(操作溫度)	-20°C ~ +40°C
Storage Temperature(儲存溫度)	-40°C ~ +70°C

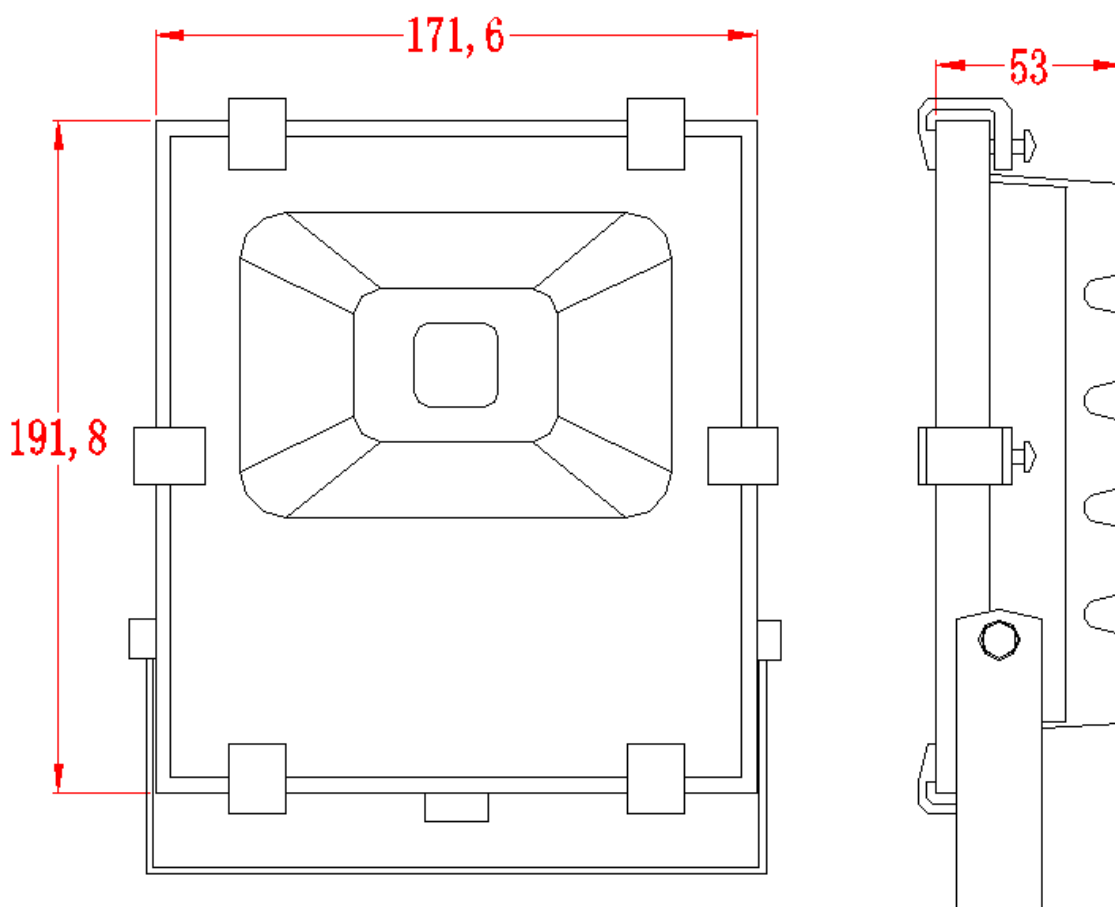
Part Number (產品編碼)

Model I(產品類型)	LED Type(LED 類型)	Type (款示)
FL-CT-30W-XX00K-XXX	FL- C T-30W-XX00K-XXX	FL- C T-30W-XX00K-XXX
FL: Flood Lighting (泛光燈)	C: COB LED (COB 光源)	T: Thin Type (薄型款)

FL-CT-30W-XX00K-XXX Data Sheet

Wattage(消耗功率)	CCT(色溫)	Certification (安規類型)
FL-CT- 30W -XX00K-XXX	FL-CT-30W- XX 00K-XXX	FL-CT-20W-XX00K- XXX
30W: 30W	30: 2500~3500K	-: BSMI certification (台灣認證)
	60: 5500~6500K	CE: CE certification (CE 認證)

Dimensions (產品呎吋圖)



Notes: 1. Dimensions are in millimeters (上圖尺寸資料單位為：MM)

2. Tolerances unless dimensions $\pm 1.5\text{mm}$ (沒注公差的數據公差為： $\pm 1.5\text{mm}$)

FL-CT-30W-XX00K-XXX Data Sheet

Specifications of Glass Transparent Cover Series (光電參數)

Model No. (產品型號)		FL-CT-30W-XX00K-XXX	
Parameter (參數)		Min.	Typ.
Power Consumption (W) (消耗功率)			30
Net Weight (kg) (產品重量)			0.91
CRI (顯色指數)		70	
D30(2500~3500K)	Luminous Flux (lm) (光通量)		2370
D40(3500~4500K)	Illuminance @ 1m (lux) (1米照度)	710	
D60(5500~6500K)	Luminous Flux (lm) (光通量)		2640
	Illuminance @ 1m (lux) (1米照度)	790	

Power Consumption, Weight, Luminous flux measurement allowance is $\pm 15\%$.

All specifications involving life and performance are based upon a 25°C ambient temperature. (以上資料公差為 $\pm 15\%$ 、測試的資料是在 25°C 的環境溫度下進行)

The way the sensor is connected (感應器的连接方式)

Remove the waterproof cover from the sensor seat

(取下感應座上的防水蓋)



2 · Lower connector

(取下連接器)



3 · Install the sensor and tighten the waterproof cover on the sensor

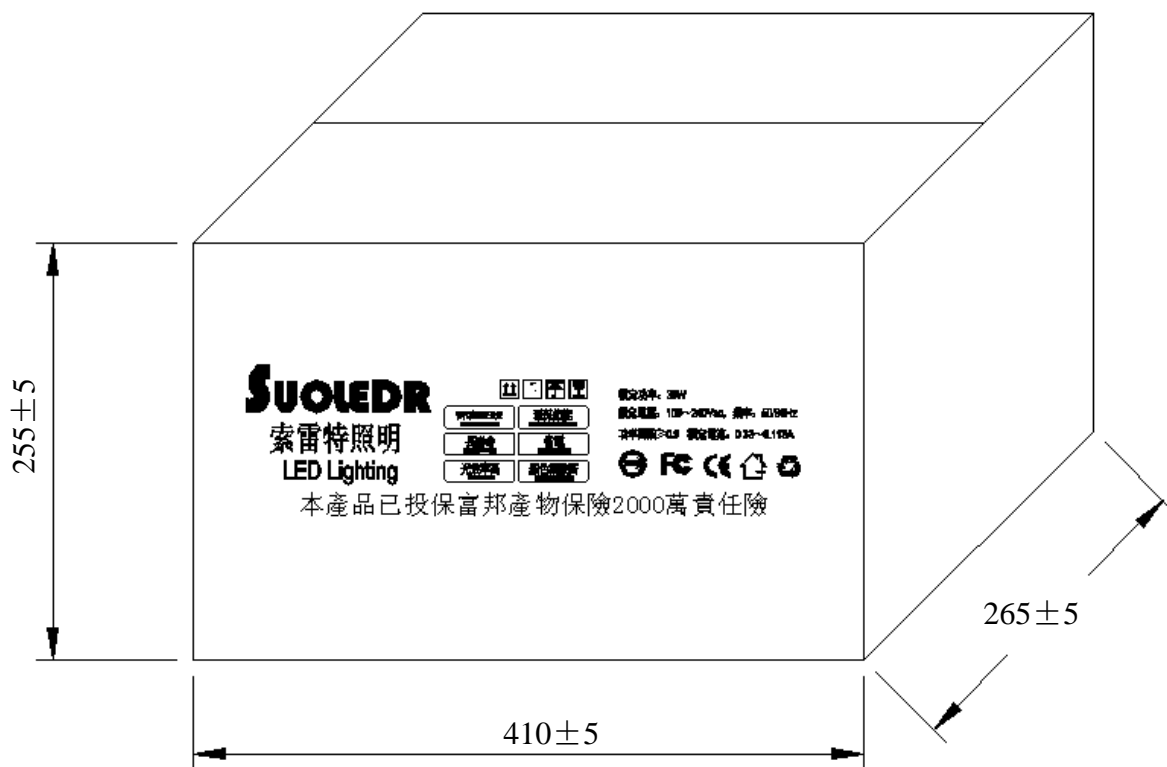
(裝上感應器，並將感應器上的防水蓋擰緊)



FL-CT-30W-XX00K-XXX Data Sheet

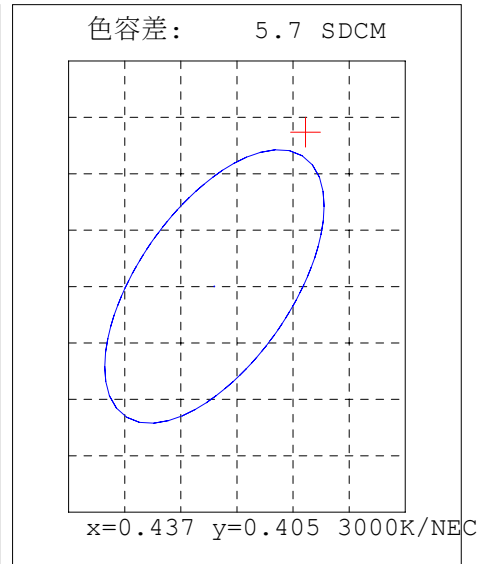
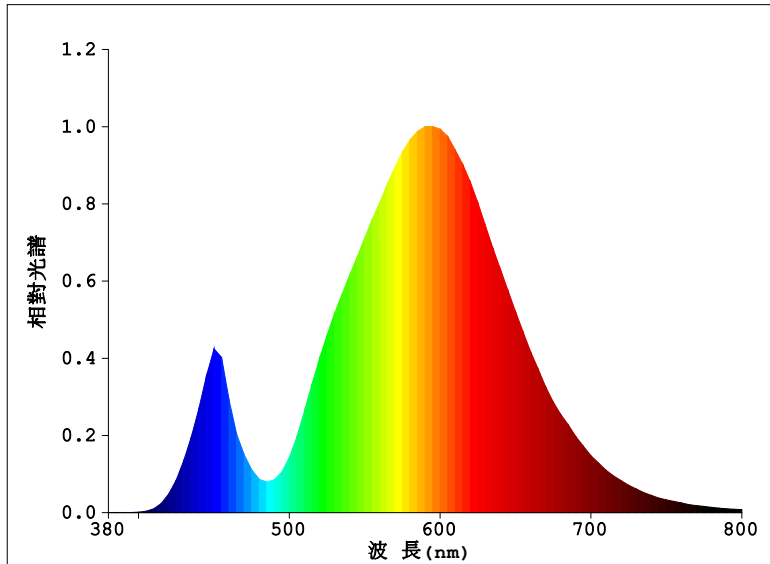
Dimensions of Carton (包裝)

Carton: 8PCS UNIT BOXES (8個為一箱)



Notes(注釋): Dimensions are in millimeters (上圖尺寸資料單位為: MM)

電光源測試報告



顏色參數:

色品坐標: $x=0.4451$ $y=0.4187$ / $u'=0.2496$ $v'=0.5282$

相關色溫: $T_c=2982K$ 主波長: $\lambda_d=581.4nm$ 色純度: $Pur=59.3\%$ 質心波長: $588.0nm$

色比: $R=22.6\%$ $G=76.1\%$ $B=1.3\%$ 峰值波長: $\lambda_p=595.0nm$ 半寬度: $\Delta\lambda_p=123.3nm$

顯色指數: $Ra=69.7$

R1 =66	R2 =78	R3 =90	R4 =66	R5 =63	R6 =68	R7 =80	
R8 =46	R9 =-31	R10=49	R11=58	R12=37	R13=67	R14=94	R15=59

光度參數:

光通量: 2736.1 lm 輻射通量: 7.7456 W 光效: 84.19 lm/W

分級: 白光分類: ANSI_3000K

電參數:

燈具電參數: $U=109.3V$ $I=0.3010A$ $P=32.50W$ $PF=0.9890$

儀器狀態:

掃描範圍: 380.0nm-800.0nm

掃描間隔: 5.0nm [0]

主通道峰值: $I_p=20362$ ($G=4, D=60$)

參考通道: REF=11215 (R=3)

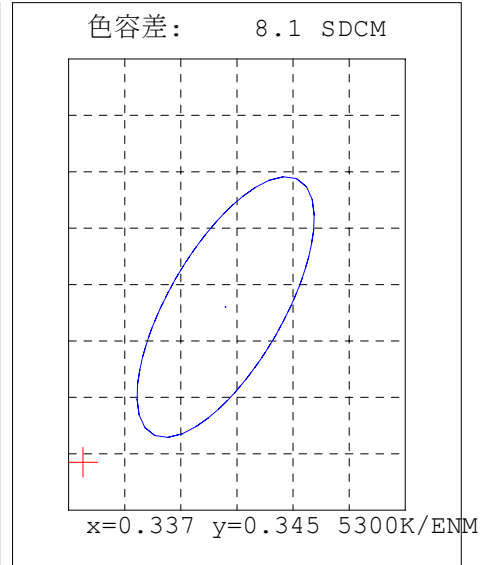
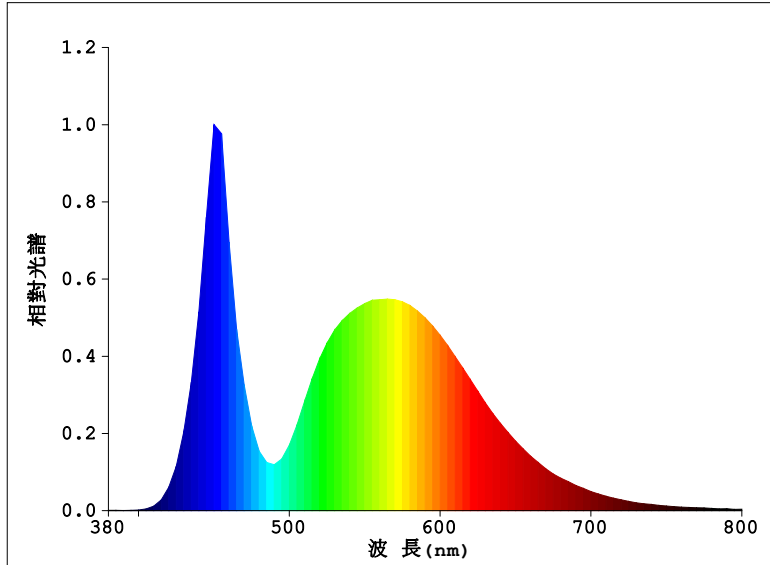
最大波動: %=-0.442%

倍增管: 35.0°C 測試裝置: 62.7°C

產品型號: FL-CT-3000K-30W
產品編號: 6
環境溫度: 25°C
測試人員: 0
軟件版本: V2.00.100

製造廠商:
測試單位:
環境濕度: 40%
測試日期: 2017-12-08 16:34:58
測試儀器: 遠方PMS-50SSA_V1系統(1005009)

電光源測試報告



顏色參數:

色品坐標: $x=0.3243$ $y=0.3312$ / $u'=0.2050$ $v'=0.4712$

相關色溫: $T_c=5890K$ 主波長: $\lambda_d=488.7nm$ 色純度: $Pur=3.2\%$ 質心波長: $547.0nm$

色比: $R=14.5\%$ $G=81.7\%$ $B=3.8\%$ 峰值波長: $\lambda_p=450.0nm$ 半寬度: $\Delta\lambda_p=24.7nm$

顯色指數: $Ra=73.7$

R1 =72	R2 =79	R3 =80	R4 =74	R5 =72	R6 =69	R7 =83	
R8 =61	R9 =-22	R10=47	R11=69	R12=42	R13=73	R14=89	R15=69

光度參數:

光通量: 2997.6 lm 輻射通量: 9.3030 W 光效: 90.56 lm/W

分級: 白光分類: ANSI_5700K

電參數:

燈具電參數: $U=108.6V$ $I=0.3080A$ $P=33.10W$ $PF=0.9900$

儀器狀態:

掃描範圍: 380.0nm-800.0nm

掃描間隔: 5.0nm[0]

主通道峰值: $I_p=18182$ ($G=3, D=57$)

參考通道: REF=12045 ($R=3$)

最大波動: $\%=0.643\%$

倍增管: 35.2°C 測試裝置: 62.7°C

產品型號: FL-CT-6000K-30W
產品編號: 5
環境溫度: 25°C
測試人員: 0
軟件版本: V2.00.100

製造廠商:
測試單位:
環境濕度: 40%
測試日期: 2017-12-08 16:30:23
測試儀器: 遠方PMS-50SSA_V1系統(1005009)