

FL-CT-150W-XX00K-XXX Data Sheet

Features (產品特徵)

- ◆ NO UV or IR light radiation
(沒有紫外線和紅外線輻射光)
- ◆ Full range of white colors available
(白光全系列色溫都可選擇)
- ◆ Long Lifetime >40000 hours
(壽命>40000小時)
- ◆ Power consumption up to **150W**
(消耗功率: **150W**)
- ◆ Input Voltage : **AC 90~305V, 50/60Hz**
(使用電壓為AC 90~305V, 50/60Hz)
- ◆ Waterproof level **IP66**
(防水等級: **IP66**)



Typical Applications (典型應用)

- ◆ Advertising Lighting (廣告牌照明)
- ◆ Flood Lighting (泛光照明)
- ◆ Projector Lighting (投影儀照明)
- ◆ Tunnel lamp (隧道照明)

Product Specifications (產品規格)

Parameter(參數)	Description(描述)
Optical lens(透光罩)	Glass Cover optical lens (透明玻璃)
Housing (散熱主體)	Anodizing Aluminum(鋁合金)
Operation Temperature(操作溫度)	-20°C ~ +40°C
Storage Temperature(儲存溫度)	-40°C ~ +70°C

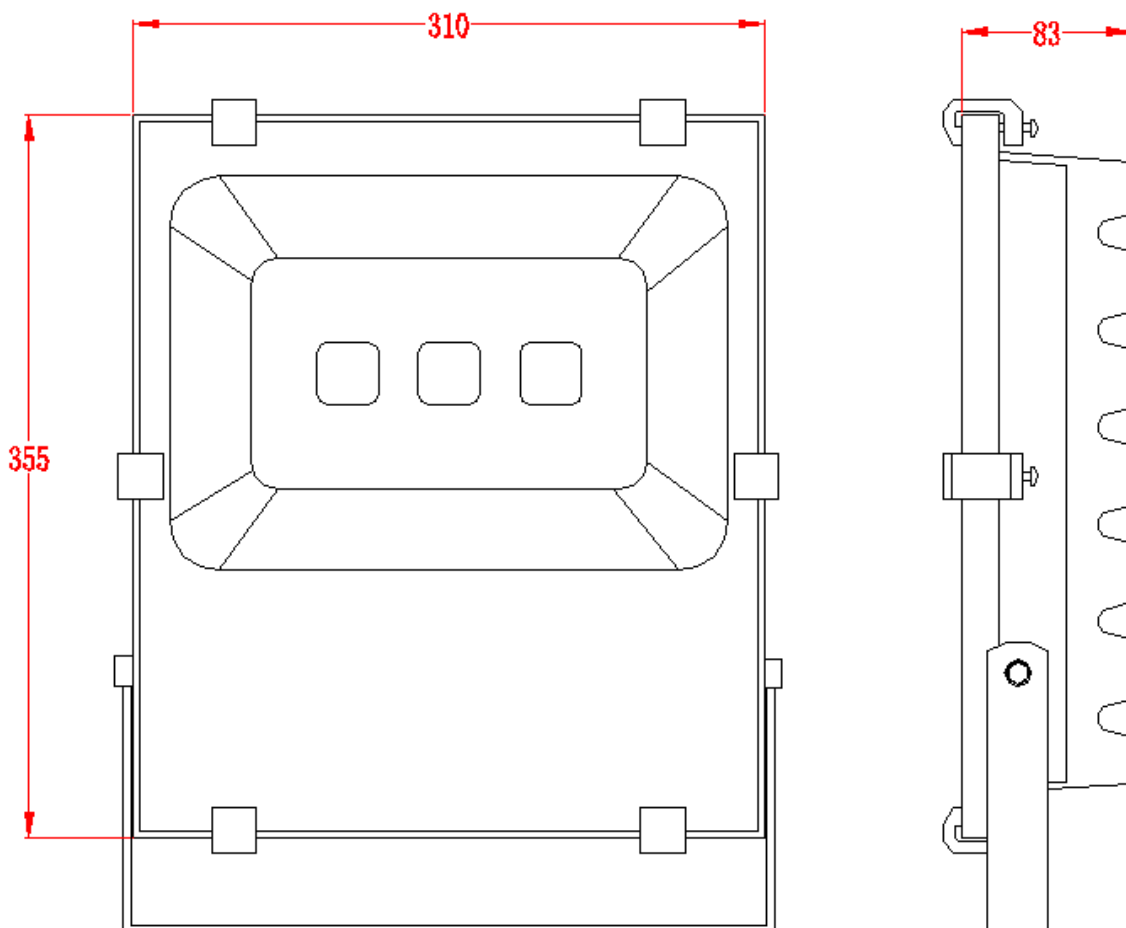
Part Number (產品編碼)

Model I(產品類型)	LED Type(LED 類型)	Type (款示)
FL-CT-150W-XX00K-XXX	FL-CT-150W-XX00K-XXX	FL-CT-150W-XX00K-XXX
FL: Flood Lighting (泛光燈)	C: COB LED (COB 光源)	T: Thin Type (薄型款)

FL-CT-150W-XX00K-XXX Data Sheet

Wattage(消耗功率)	CCT(色溫)	Certification (安規類型)
FL-CT- 150W -XX00K-XXX	FL-CT-150W- XX 00K-XXX	FL-CT-20W-XX00K- XXX
150W: 150W	30: 2500~3500K	-: BSMI certification (台灣認證)
	60: 5500~6500K	CE: CE certification (CE 認證)

Dimensions (產品尺寸圖)



Notes: 1. Dimensions are in millimeters (上圖尺寸資料單位為：MM)

2. Tolerances unless dimensions $\pm 1.5\text{mm}$ (沒注公差的數據公差為： $\pm 1.5\text{mm}$)

FL-CT-150W-XX00K-XXX Data Sheet

Specifications of Glass Transparent Cover Series (光電參數)

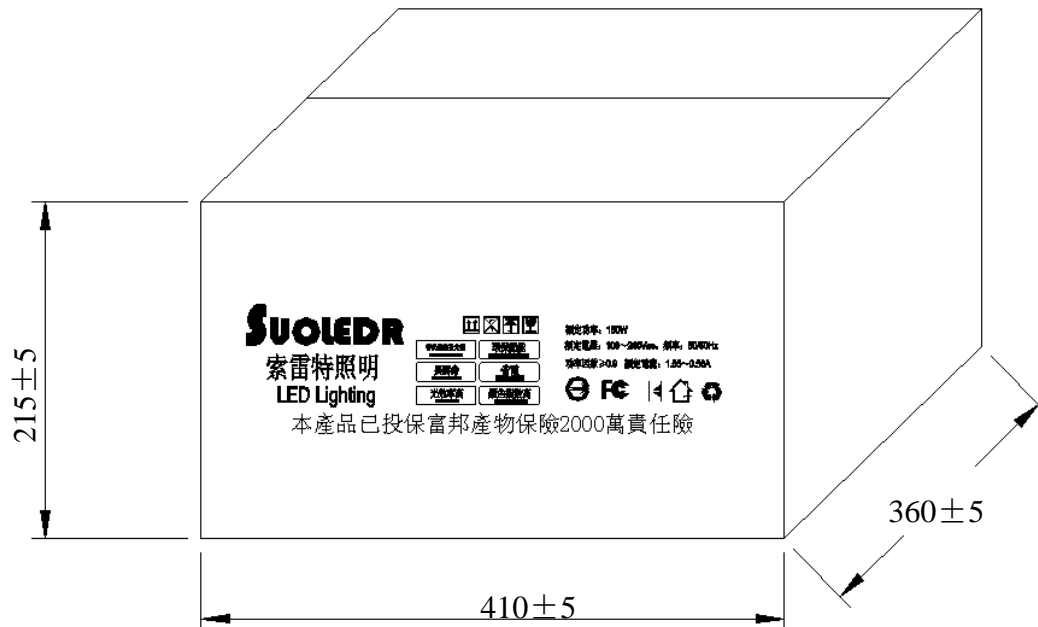
Model No. (產品型號)		FL-CT-150W-XX00K-XXX	
Parameter (參數)		Min.	Typ.
Power Consumption (W) (消耗功率)			150
Net Weight (kg) (產品重量)			4.3
CRI (顯色指數)		70	
D30(2500~3500K)	Luminous Flux (lm) (光通量)		10390
D40(3500~4500K)	Illuminance @ 1m (lux) (1米照度)	2030	
D60(5500~6500K)	Luminous Flux (lm) (光通量)		11550
	Illuminance @ 1m (lux) (1米照度)	2250	

Power Consumption, Weight, Luminous flux measurement allowance is $\pm 15\%$.

All specifications involving life and performance are based upon a 25°C ambient temperature. (以上資料公差為 $\pm 15\%$ 、測試的資料是在 25°C 的環境溫度下進行)

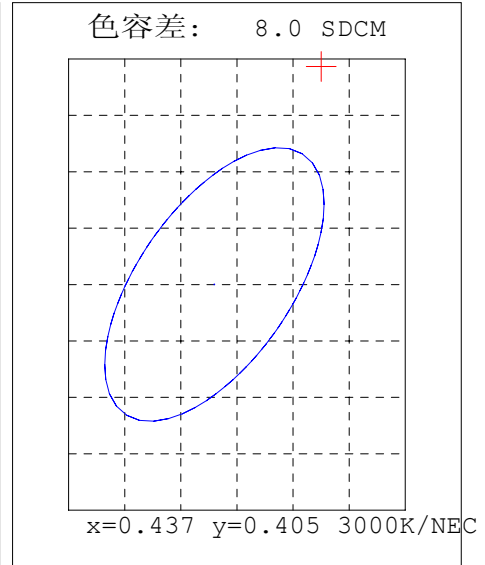
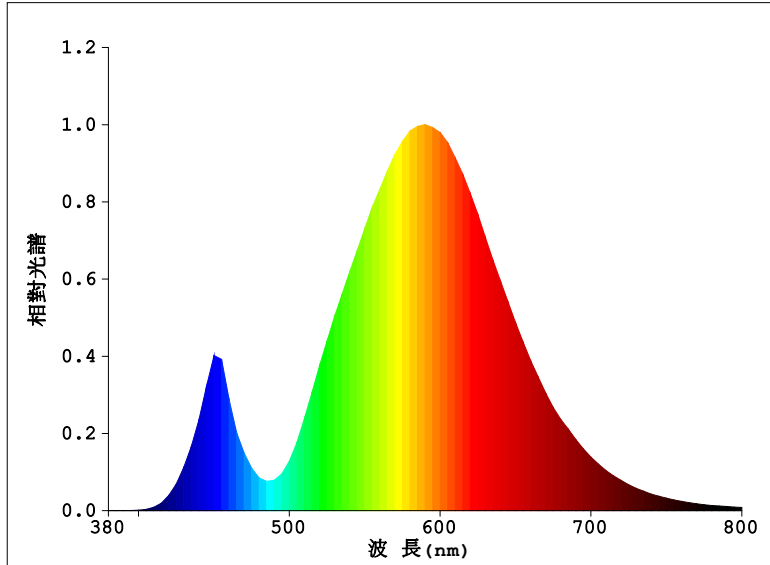
Dimensions of Carton (包裝)

Carton: 2PCS UNIT BOXES (2個為一箱)



Notes(注釋): Dimensions are in millimeters (上圖尺寸資料單位為: MM)

電光源測試報告



顏色參數:

色品坐標: $x=0.4465$ $y=0.4243$ / $u'=0.2481$ $v'=0.5305$

相關色溫: $T_c=3004K$ 主波長: $\lambda_d=580.8nm$ 色純度: $Pur=61.4\%$ 質心波長: $587.0nm$

色比: $R=21.9\%$ $G=76.9\%$ $B=1.2\%$ 峰值波長: $\lambda_p=590.0nm$ 半寬度: $\Delta\lambda_p=119.0nm$

顯色指數: $Ra=66.8$

R1 =62	R2 =76	R3 =89	R4 =62	R5 =59	R6 =64	R7 =80	
R8 =42	R9 =-42	R10=44	R11=52	R12=30	R13=64	R14=93	R15=55

光度參數:

光通量: 11623 lm 輻射通量: 32.114 W 光效: 70.48 lm/W

分級: 白光分類: OUT

電參數:

燈具電參數: $U=108.9V$ $I=1.521A$ $P=164.9W$ $PF=0.9930$

儀器狀態:

掃描範圍: 380.0nm-800.0nm

掃描間隔: 5.0nm [0]

主通道峰值: $I_p=17299$ ($G=3, D=57$)

參考通道: REF=45346 ($R=3$)

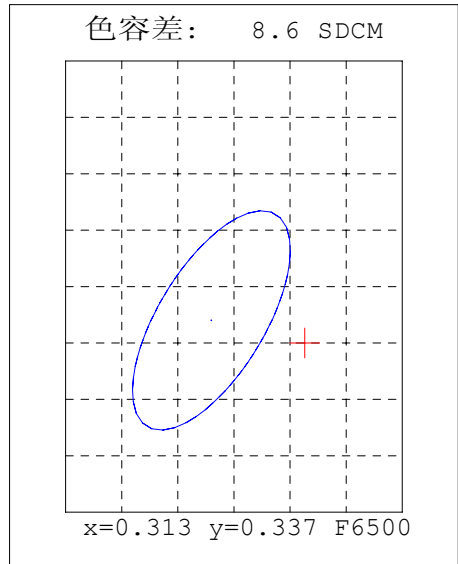
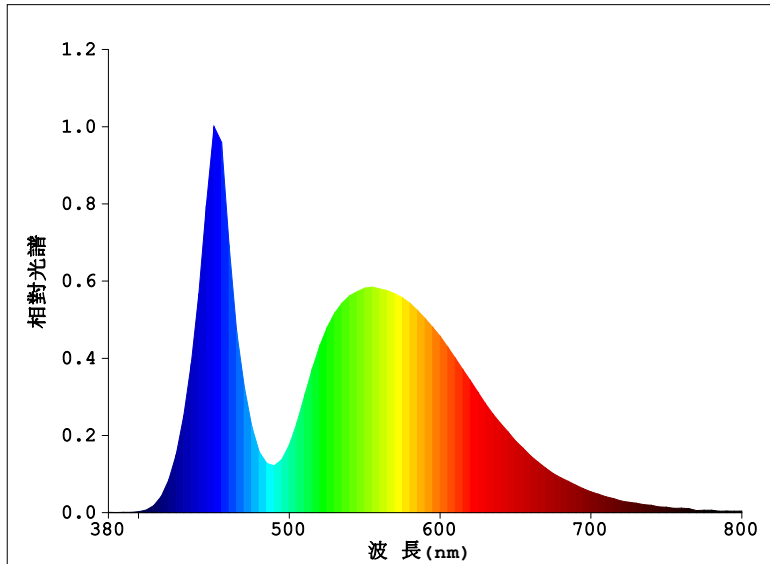
最大波動: $\%=-0.639\%$

倍增管: 35.1°C 測試裝置: 62.3°C

產品型號: FL-CT-3000K-150W
產品編號: 14
環境溫度: 25°C
測試人員: 0
軟件版本: V2.00.100

製造廠商:
測試單位:
環境濕度: 40%
測試日期: 2017-12-08 17:26:21
測試儀器: 遠方PMS-50SSA_V1系統(1005009)

電光源測試報告



顏色參數:

色品坐標: $x=0.3213$ $y=0.3350$ / $u'=0.2015$ $v'=0.4728$

相關色溫: $T_c=6026K$ 主波長: $\lambda_d=493.5nm$ 色純度: $Pur=4.0\%$ 質心波長: $546.0nm$

色比: $R=13.9\%$ $G=82.4\%$ $B=3.7\%$ 峰值波長: $\lambda_p=450.0nm$ 半寬度: $\Delta\lambda_p=26.2nm$

顯色指數: $Ra=72.3$

R1 =70	R2 =77	R3 =79	R4 =72	R5 =71	R6 =67	R7 =83	
R8 =60	R9 =-26	R10=42	R11=67	R12=40	R13=71	R14=88	R15=67

光度參數:

光通量: 12102 lm 輻射通量: 37.391 W 光效: 72.73 lm/W

分級: 白光分類: ANSI_6500K

電參數:

燈具電參數: $U=107.4V$ $I=1.555A$ $P=166.4W$ $PF=0.9930$

儀器狀態:

掃描範圍: 380.0nm-800.0nm

掃描間隔: 5.0nm [0]

參考通道: REF=46266 (R=3)

最大波動: %=-0.985%

主通道峰值: $I_p=9091$ ($G=2, D=57$)

倍增管: 35.2°C 測試裝置: 62.6°C

產品型號: FL-CT-6000K-150W
產品編號: 13
環境溫度: 25°C
測試人員: 0
軟件版本: V2.00.100

製造廠商:
測試單位:
環境濕度: 40%
測試日期: 2017-12-08 17:20:19
測試儀器: 遠方PMS-50SSA_V1系統(1005009)