

FL-CT-10W-XX00K-XXX Data Sheet

Features (產品特徵)

- ◆ NO UV or IR light radiation
(沒有紫外線和紅外線輻射光)
- ◆ Full range of white colors available
(白光全系列色溫都可選擇)
- ◆ Long Lifetime >40000 hours
(壽命>40000小時)
- ◆ Power consumption up to **10W**
(消耗功率: **10W**)
- ◆ Input Voltage : **AC 90~305V, 50/60Hz**
(使用電壓為AC 90~305V, 50/60Hz)
- ◆ Waterproof level **IP66**
(防水等級: **IP66**)



Typical Applications (典型應用)

- ◆ Advertising Lighting (廣告牌照明)
- ◆ Flood Lighting (泛光照明)
- ◆ Projector Lighting (投影儀照明)
- ◆ Tunnel lamp (隧道照明)

Product Specifications (產品規格)

Parameter(參數)	Description(描述)
Optical lens(透光罩)	Glass Cover optical lens (透明玻璃)
Housing (散熱主體)	Anodizing Aluminum(鋁合金)
Operation Temperature(操作溫度)	-20°C ~ +40°C
Storage Temperature(儲存溫度)	-40°C ~ +70°C

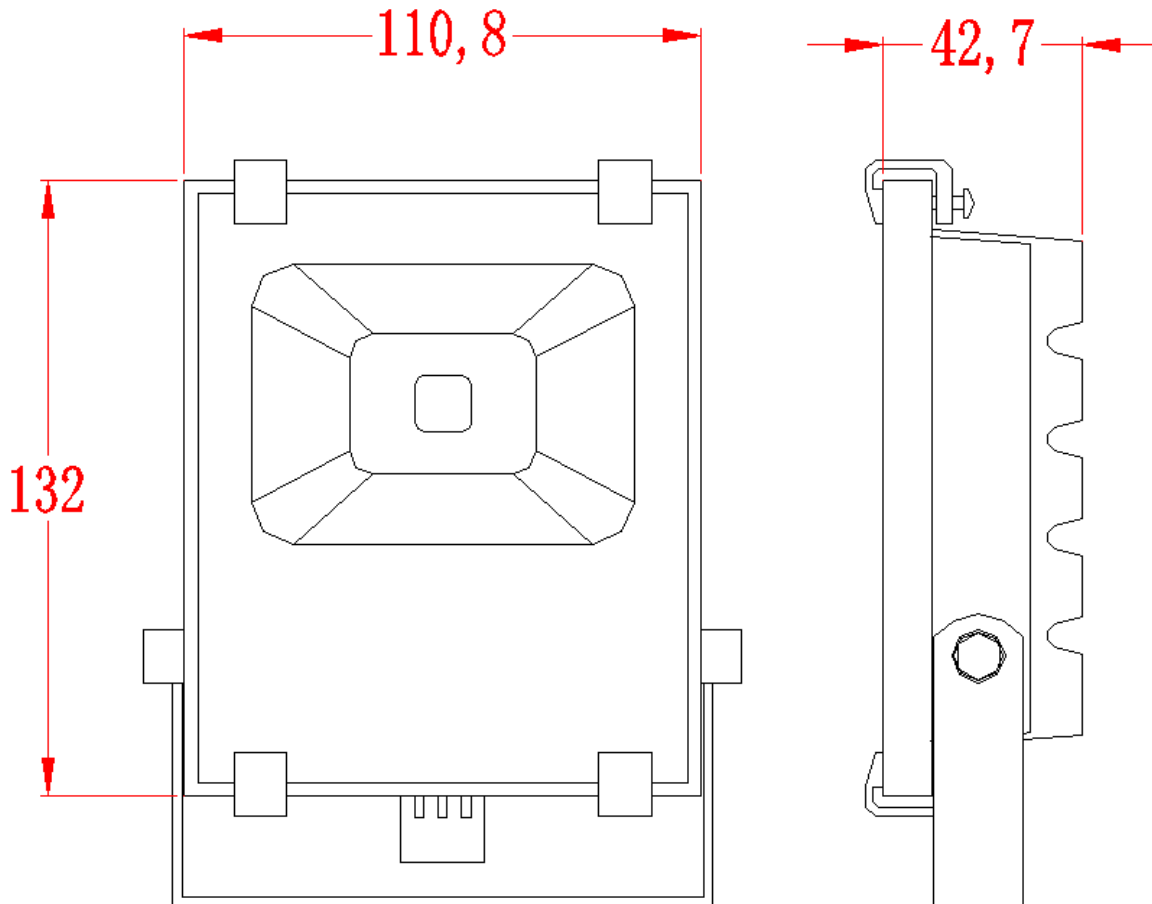
Part Number (產品編碼)

Model I(產品類型)	LED Type(LED 類型)	Type (款示)
FL-CT-10W-XX00K-XXX	FL- C T-10W-XX00K-XXX	FL- CT -10W-XX00K-XXX
FL: Flood Lighting (泛光燈)	C: COB LED (COB 光源)	T: Thin Type (薄型款)

FL-CT-10W-XX00K-XXX Data Sheet

Wattage(消耗功率)	CCT(色溫)	Certification (安規類型)
FL-CT- 10W -XX00K-XXX	FL-CT-10W- XX 00K-XXX	FL-CT-10W-XX00K- XXX
10W: 10W	30: 2500~3500K	-: BSMI certification (台灣認證)
	60: 5500~6500K	CE: CE certification (CE 認證)

Dimensions (產品呎吋圖)



Notes: 1. Dimensions are in millimeters (上圖尺寸資料單位為：MM)

2. Tolerances unless dimensions $\pm 1.5\text{mm}$ (沒注公差的數據公差為： $\pm 1.5\text{mm}$)

FL-CT-10W-XX00K-XXX Data Sheet

Specifications of Glass Transparent Cover Series (光電參數)

Model No. (產品型號)		FL-CT-10W-XX00K-XXX	
Parameter (參數)		Min.	Typ.
Power Consumption (W) (消耗功率)			10
Net Weight (kg) (產品重量)			0.49
CRI (顯色指數)		70	
D30(2500~3500K)	Luminous Flux (lm) (光通量)		790
D40(3500~4500K)	Illuminance @ 1m (lux) (1米照度)	220	
D60(5500~6500K)	Luminous Flux (lm) (光通量)		880
	Illuminance @ 1m (lux) (1米照度)	240	

Power Consumption, Weight, Luminous flux measurement allowance is $\pm 15\%$.

All specifications involving life and performance are based upon a 25°C ambient temperature. (以上資料公差為 $\pm 15\%$ 、測試的資料是在 25°C 的環境溫度下進行)

The way the sensor is connected (感應器的連接方式)

Remove the waterproof cover from the sensor seat

(取下感應座上的防水蓋)



2 · Lower connector

(取下連接器)



3 · Install the sensor and tighten the waterproof cover on the sensor

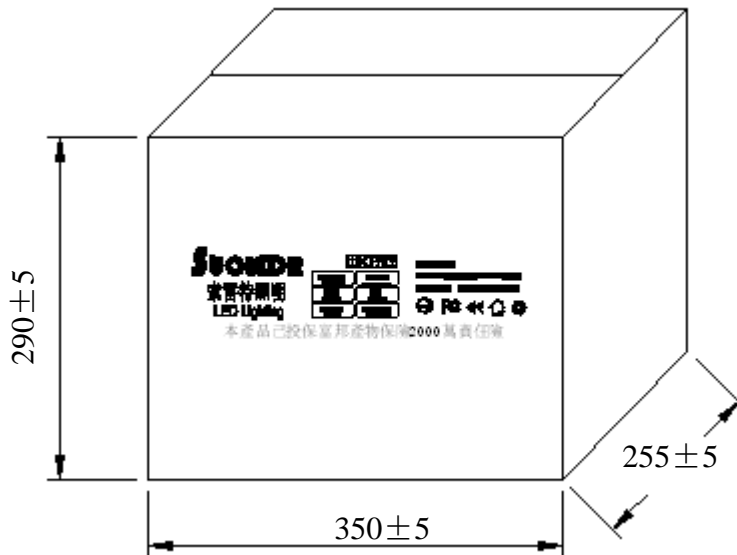
(裝上感應器，並將感應器上的防水蓋擰緊)



FL-CT-10W-XX00K-XXX Data Sheet

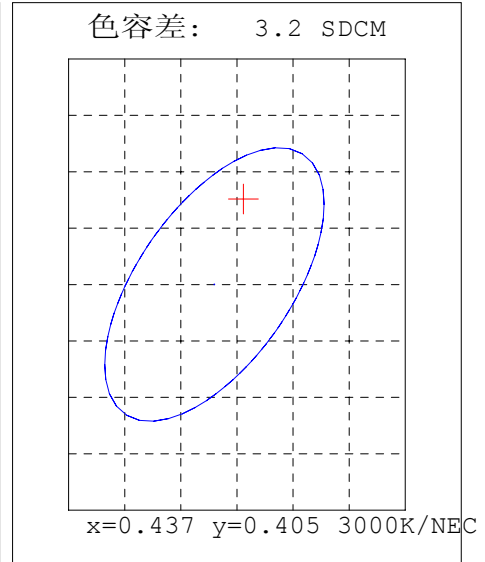
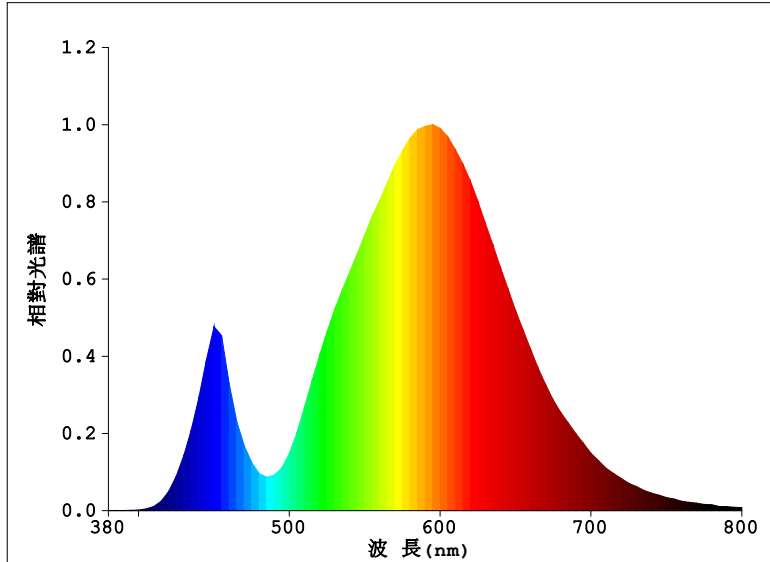
Dimensions of Carton (包裝)

Carton: 20PCS UNIT BOXES (20 個為一箱)



Notes(注釋): Dimensions are in millimeters (上圖尺寸資料單位為: MM)

電光源測試報告



顏色參數:

色品坐標: $x=0.4396$ $y=0.4126$ / $u'=0.2486$ $v'=0.5251$

相關色溫: $T_c=3024K$ 主波長: $\lambda_d=581.7nm$ 色純度: $Pur=55.8\%$ 質心波長: $587.0nm$

色比: $R=22.5\%$ $G=76.1\%$ $B=1.4\%$ 峰值波長: $\lambda_p=595.0nm$ 半寬度: $\Delta\lambda_p=123.6nm$

顯色指數: $Ra=70.3$

R1 =67	R2 =79	R3 =90	R4 =66	R5 =64	R6 =69	R7 =80	
R8 =47	R9 =-28	R10=51	R11=58	R12=39	R13=68	R14=94	R15=61

光度參數:

光通量: 776.70 lm 輻射通量: 2.2213 W 光效: 76.15 lm/W

分級: 白光分類: ANSI_3000K

電參數:

燈具電參數: $U=112.0V$ $I=0.09200A$ $P=10.20W$ $PF=0.9910$

儀器狀態:

掃描範圍: 380.0nm-800.0nm

掃描間隔: 5.0nm [0]

主通道峰值: $I_p=22426$ ($G=5, D=68$)

參考通道: REF=31613 ($R=4$)

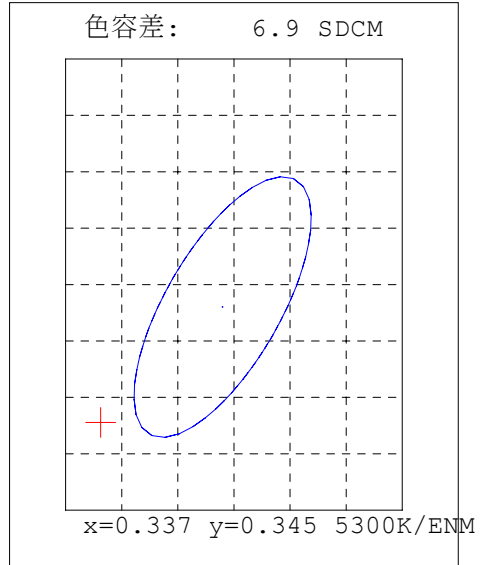
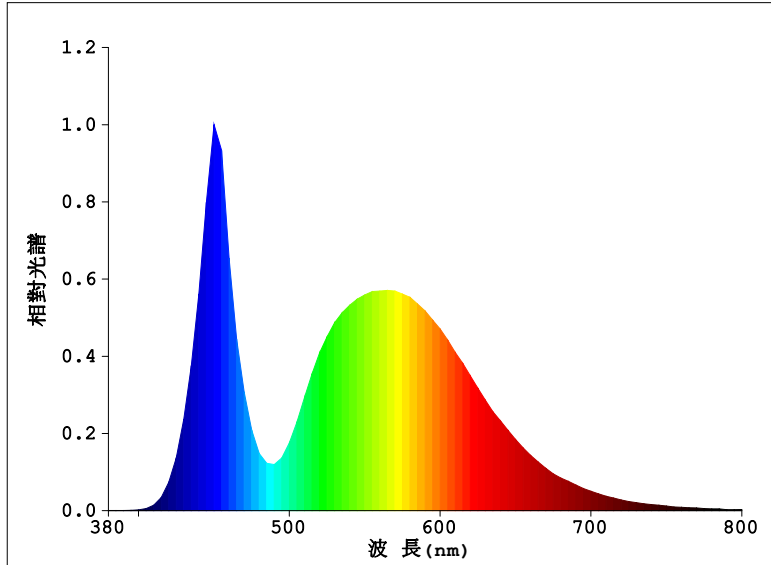
最大波動: %=-0.350%

倍增管: 35.7°C 測試裝置: 62.1°C

產品型號: FL-CT-10W-3000K
產品編號: 10
環境溫度: 25°C
測試人員: 0
軟件版本: V2.00.100

製造廠商:
測試單位:
環境濕度: 40%
測試日期: 2017-12-08 17:02:09
測試儀器: 遠方 PMS-50SSA_V1 系統 (1005009)

電光源測試報告



顏色參數:

色品坐標: $x=0.3261$ $y=0.3348$ / $u'=0.2050$ $v'=0.4734$

相關色溫: $T_c=5794K$ 主波長: $\lambda_d=494.3nm$ 色純度: $Pur=2.3\%$ 質心波長: $547.0nm$

色比: $R=14.4\%$ $G=82.0\%$ $B=3.6\%$ 峰值波長: $\lambda_p=450.0nm$ 半寬度: $\Delta\lambda_p=25.3nm$

顯色指數: $Ra=72.6$

R1 =70	R2 =78	R3 =80	R4 =73	R5 =71	R6 =68	R7 =82	
R8 =59	R9 =-27	R10=44	R11=68	R12=41	R13=72	R14=88	R15=67

光度參數:

光通量: 872.74 lm 輻射通量: 2.6823 W 光效: 84.73 lm/W

分級: 白光分類: ANSI_5700K

電參數:

燈具電參數: $U=110.8V$ $I=0.09400A$ $P=10.30W$ $PF=0.9920$

儀器狀態:

掃描範圍: 380.0nm-800.0nm

掃描間隔: 5.0nm [0]

主通道峰值: $I_p=23134$ ($G=4, D=61$)

參考通道: REF=35478 ($R=4$)

最大波動: $\%=-0.621\%$

倍增管: 35.3°C 測試裝置: 62.2°C

產品型號: FL-CT-10W-3000K
產品編號: 9
環境溫度: 25°C
測試人員: 0
軟件版本: V2.00.100

製造廠商:
測試單位:
環境濕度: 40%
測試日期: 2017-12-08 16:54:57
測試儀器: 遠方PMS-50SSA_V1系統(1005009)