

## FL-CT-50W-XX00K-XXX Data Sheet

### Features (產品特徵)

- ◆ NO UV or IR light radiation  
(沒有紫外線和紅外線輻射光)
- ◆ Full range of white colors available  
(白光全系列色溫都可選擇)
- ◆ Long Lifetime >40000 hours  
(壽命>40000小時)
- ◆ Power consumption up to **50W**  
(消耗功率:**50W**)
- ◆ Input Voltage : **AC 90~305V, 50/60Hz**  
(使用電壓為AC 90~305V, 50/60Hz)
- ◆ Waterproof level **IP66**  
(防水等級 : **IP66**)



### Typical Applications (典型應用)

- ◆ Advertising Lighting (廣告牌照明)
- ◆ Flood Lighting (泛光照明)
- ◆ Projector Lighting (投影儀照明)
- ◆ Tunnel lamp (隧道照明)

### Product Specifications (產品規格)

Parameter(參數)	Description(描述)
Optical lens(透光罩)	Glass Cover optical lens (透明玻璃)
Housing (散熱主體)	Anodizing Aluminum(鋁合金)
Operation Temperature(操作溫度)	-20°C ~ +40°C
Storage Temperature(儲存溫度)	-40°C ~ +70°C

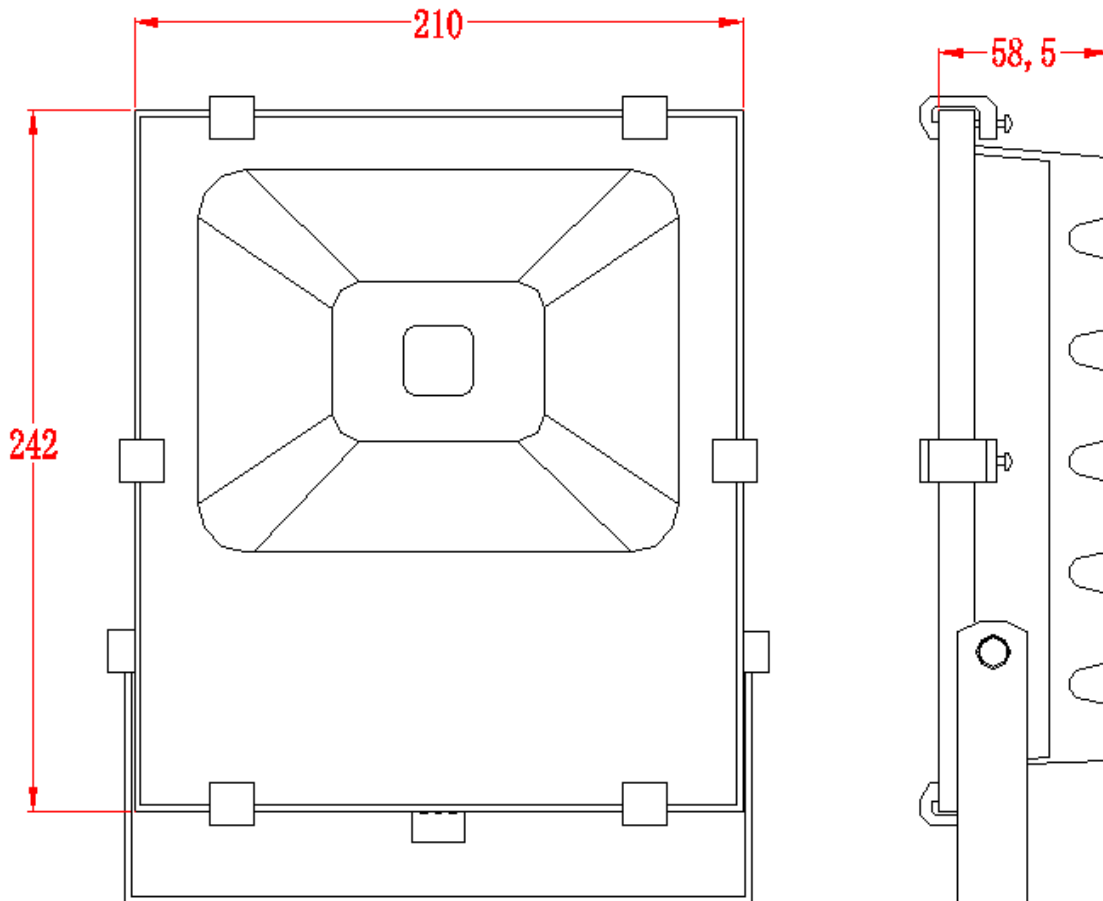
### Part Number (產品編碼)

Model I(產品類型)	LED Type(LED 類型)	Type (款示)
<b>FL</b> -CT-50W-XX00K-XXX	FL- <b>C</b> T-50W-XX00K-XXX	FL- <b>C</b> T-50W-XX00K-XXX
FL: Flood Lighting (泛光燈)	C: COB LED (COB 光源)	T: Thin Type (薄型款)

## FL-CT-50W-XX00K-XXX Data Sheet

Wattage(消耗功率)	CCT(色溫)	Certification (安規類型)
FL-CT- <b>50W</b> -XX00K-XXX	FL-CT-50W- <b>XX</b> 00K-XXX	FL-CT-50W-XX00K- <b>XXX</b>
50W: 50W	30: 2500~3500K	-: BSMI certification (台灣認證)
	60: 5500~6500K	CE: CE certification (CE 認證)

### Dimensions (產品呎吋圖)



Notes: 1. Dimensions are in millimeters (上圖尺寸資料單位為：MM)

2. Tolerances unless dimensions  $\pm 1.5\text{mm}$  (沒注公差的數據公差為： $\pm 1.5\text{mm}$ )

## FL-CT-50W-XX00K-XXX Data Sheet

### Specifications of Glass Transparent Cover Series (光電參數)

Model No. (產品型號)		FL-CT-50W-XX00K-XXX	
Parameter (參數)		Min.	Typ.
Power Consumption (W) (消耗功率)			50
Net Weight (kg) (產品重量)			1.6
CRI (顯色指數)		70	
D30(2500~3500K)	Luminous Flux (lm) (光通量)		3960
D40(3500~4500K)	Illuminance @ 1m (lux) (1米照度)	1180	
D60(5500~6500K)	Luminous Flux (lm) (光通量)		4400
	Illuminance @ 1m (lux) (1米照度)	1300	

Power Consumption, Weight, Luminous flux measurement allowance is  $\pm 15\%$ .

All specifications involving life and performance are based upon a 25°C ambient temperature. (以上資料公差為 $\pm 15\%$ 、測試的資料是在 25°C 的環境溫度下進行)

### The way the sensor is connected (感應器的連接方式)

Remove the waterproof cover from the sensor seat

(取下感應座上的防水蓋)



2 · Lower connector

(取下連接器)



3 · Install the sensor and tighten the waterproof cover on the sensor

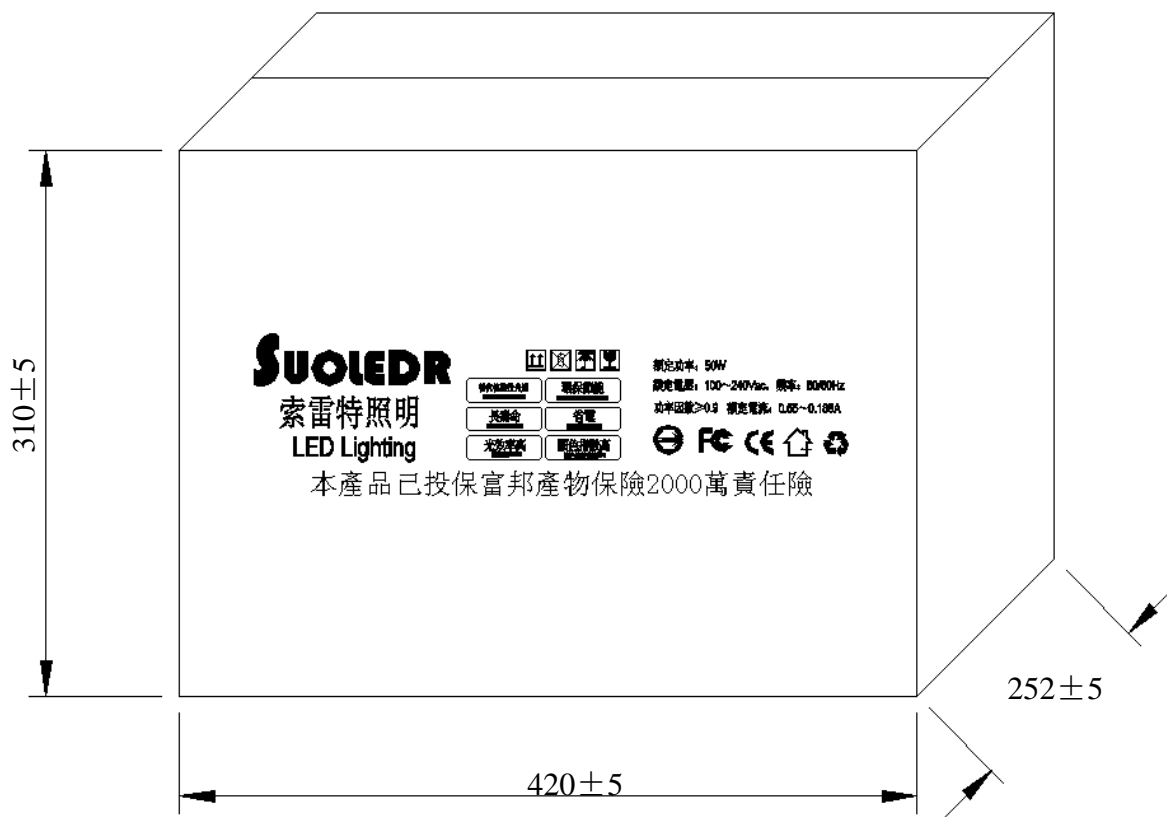
(裝上感應器，並將感應器上的防水蓋擰緊)



## FL-CT-50W-XX00K-XXX Data Sheet

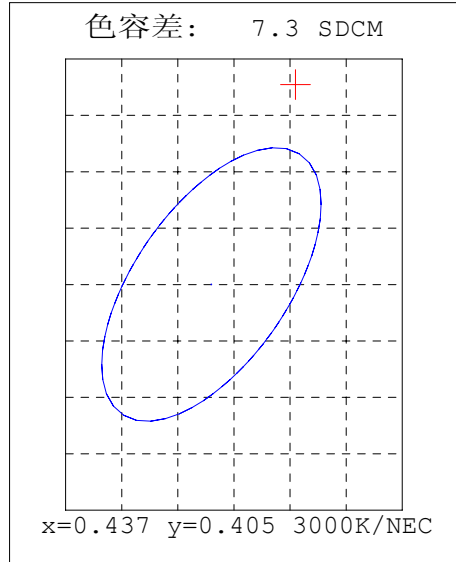
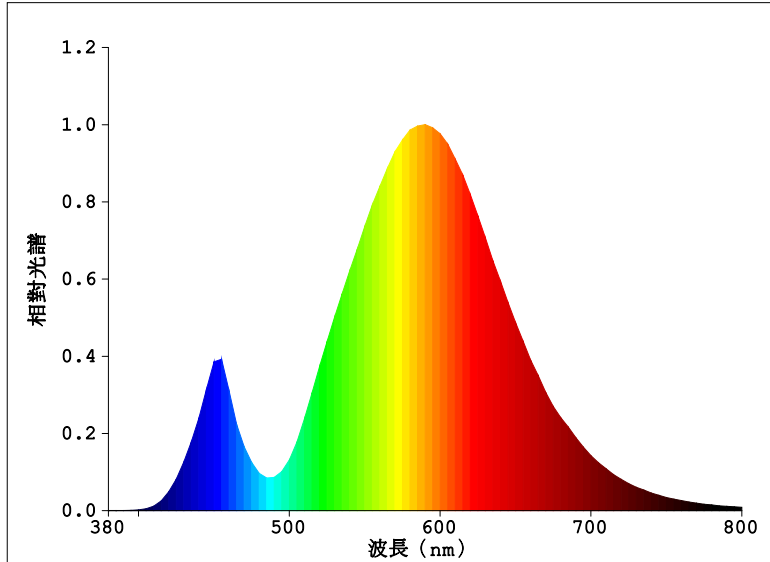
### Dimensions of Carton (包裝)

Carton: 6PCS UNIT BOXES (6個為一箱)



Notes(注釋): Dimensions are in millimeters (上圖尺寸資料單位為: MM)

### 電光源測試報告



**顏色參數：**

色品坐標： $x = 0.4445$   $y = 0.4227$  /  $u' = 0.2475$   $v' = 0.5296$

相關色溫： $T_c = 3023K$  主波長： $\lambda_d = 580.8nm$  色純度： $P_{ur} = 60.3\%$  質心波長： $587.0nm$  色比： $R = 21.8\%$   $G = 76.9\%$   $B = 1.3\%$  峰值波長： $\lambda_p = 590.0nm$  半寬度： $\Delta\lambda_p = 118.8nm$  顯色指數：為  $R_a = 66.9$

R1 =62	R2 =76	R3 =89	R4 =62	R5 =59	R6 =65	R7 =80	
R8 =42	R9 =-41	R10=45	R11=51	R12=31	R13=64	R14=93	R15=56

**光度參數：**

光通量： $3993.3 lm$  輻射通量： $11.100 W$  光效： $74.64 lm / W$   
分級： 白光分類：OUT

**電參數：**

燈具電參數： $U = 108.7V$   $I = 0.4960A$   $P = 53.50W$   $PF = 0.9920$

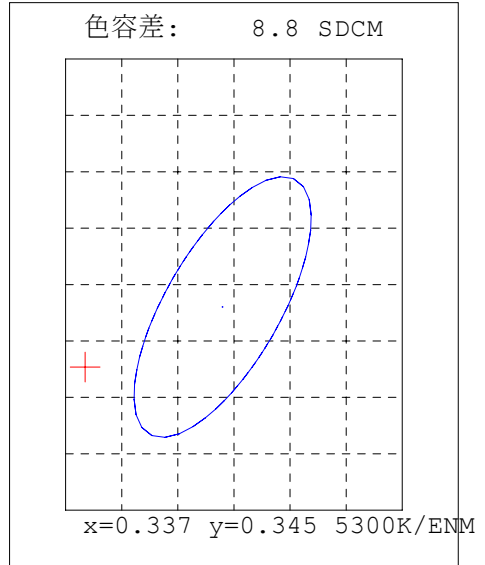
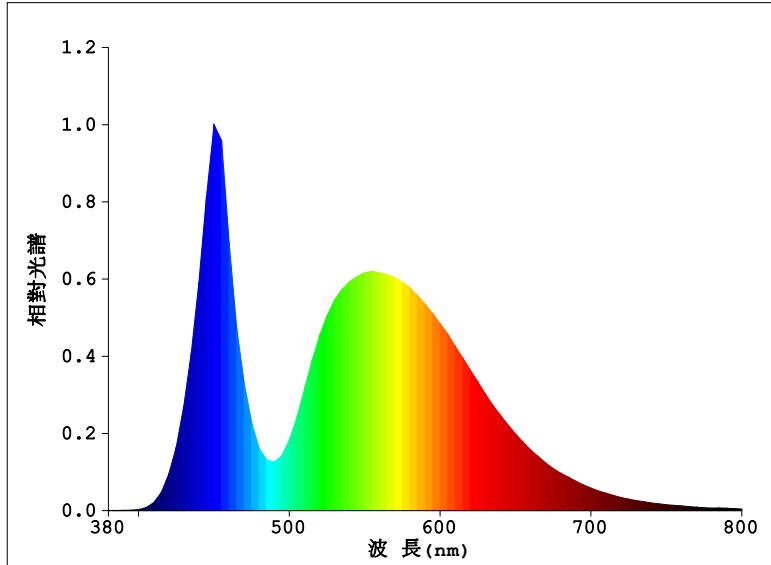
**儀器狀態：**

掃描範圍： $380.0nm-800.0nm$	掃描間隔： $5.0nm[0]$	主通道峰值：
參考通道： $REF = 15647 (R = 3)$	最大波動： $(\%) = -0.555\%$	$I_p = 27631 (G = 4, D = 59)$
		倍增管： $35.3^\circ C$
		測試裝置： $62.8^\circ C$

產品型號：F1-CT-50W-3000K  
產品編號：3  
環境溫度： $25^\circ C$   
測試人員：0  
軟件版本：V2.00.100

製造廠商：  
測試單位：  
環境濕度： $40\%$   
測試日期：2017-12-08 16:19:46  
測試儀器：遠方PMS-50SSA\_V1系統 (1005009)

### 電光源測試報告



**顏色參數:**

色品坐標:  $x=0.3248$   $y=0.3397$  /  $u'=0.2021$   $v'=0.4757$

相關色溫:  $T_c=5850K$  主波長:  $\lambda_d=501.5nm$  色純度:  $Pur=2.6\%$  質心波長:  $547.0nm$

色比:  $R=14.0\%$   $G=82.5\%$   $B=3.5\%$  峰值波長:  $\lambda_p=450.0nm$  半寬度:  $\Delta\lambda_p=26.9nm$

顯色指數:  $Ra=71.6$

R1 =69    R2 =76    R3 =79    R4 =72    R5 =70    R6 =66    R7 =82  
R8 =59    R9 =-29    R10=41    R11=66    R12=39    R13=70    R14=88    R15=65

**光度參數:**

光通量:  $4543.6$  lm    輻射通量:  $13.924$  W    光效:  $83.22$  lm/W

分級:            白光分類: ANSI\_5700K

**電參數:**

燈具電參數:  $U=109.5V$   $I=0.5030A$   $P=54.60W$   $PF=0.9930$

**儀器狀態:**

掃描範圍:  $380.0nm-800.0nm$

掃描間隔:  $5.0nm[0]$

主通道峰值:  $I_p=23158$  ( $G=3, D=57$ )

參考通道:  $REF=17447$  ( $R=3$ )

最大波動:  $\%=-0.370\%$

倍增管:  $35.2^\circ C$  測試裝置:  $62.7^\circ C$

產品型號: FL-CT-6000K-50W  
產品編號: 4  
環境溫度:  $25^\circ C$   
測試人員: 0  
軟件版本: V2.00.100

製造廠商:  
測試單位:  
環境濕度: 40%  
測試日期: 2017-12-08 16:23:24  
測試儀器: 遠方PMS-50SSA\_V1系統(1005009)