

FL-CT-200W-XX00K-XXX Data Sheet

Features (產品特徵)

- ◆ NO UV or IR light radiation
(沒有紫外線和紅外線輻射光)
- ◆ Full range of white colors available
(白光全系列色溫都可選擇)
- ◆ Long Lifetime >40000 hours
(壽命>40000小時)
- ◆ Power consumption up to **200W**
(消耗功率:**200W**)
- ◆ Input Voltage : **AC 90~305V, 50/60Hz**
(使用電壓為AC 90~305V, 50/60Hz)
- ◆ Waterproof level **IP66**
(防水等級 : **IP66**)



Typical Applications (典型應用)

- ◆ Advertising Lighting (廣告牌照明)
- ◆ Flood Lighting (泛光照明)
- ◆ Projector Lighting (投影儀照明)
- ◆ Tunnel lamp (隧道照明)

Product Specifications (產品規格)

Parameter(參數)	Description(描述)
Optical lens(透光罩)	Glass Cover optical lens (透明玻璃)
Housing (散熱主體)	Anodizing Aluminum(鋁合金)
Operation Temperature(操作溫度)	-20°C ~ +40°C
Storage Temperature(儲存溫度)	-40°C ~ +70°C

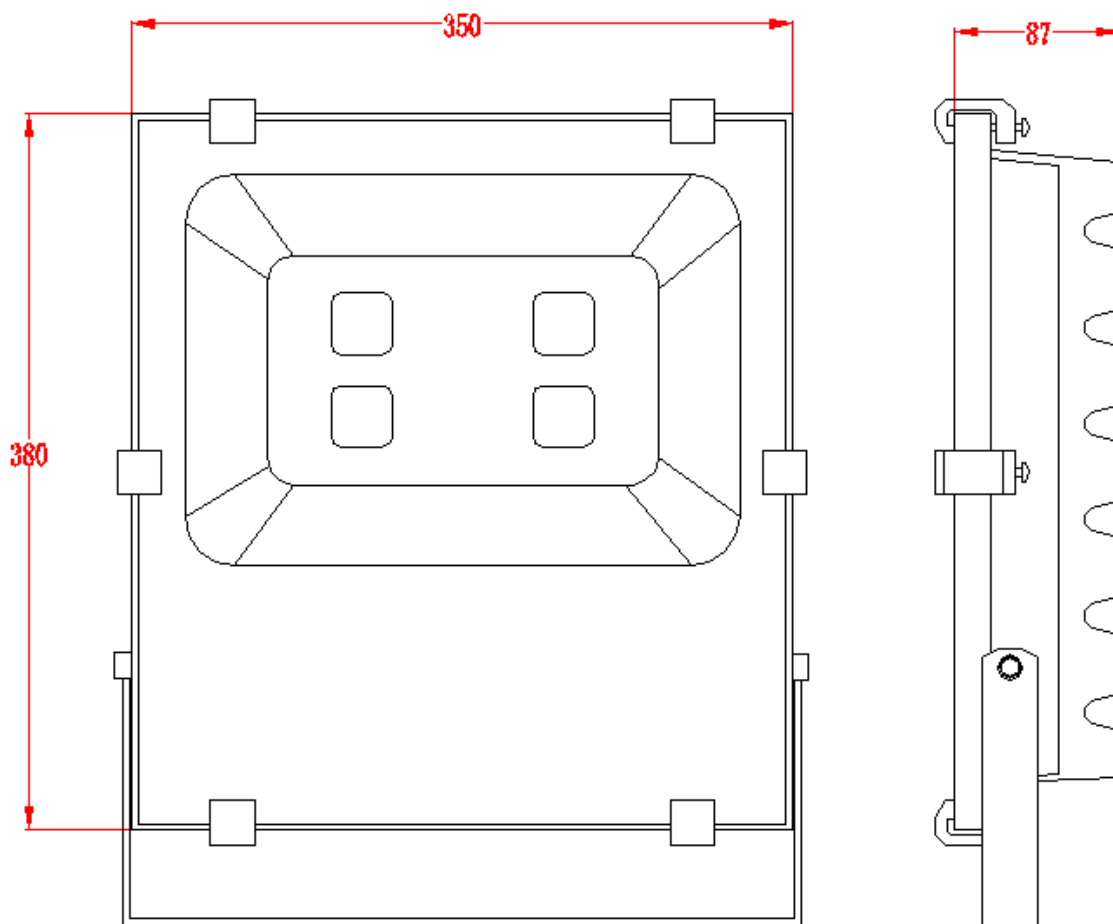
Part Number (產品編碼)

Model I(產品類型)	LED Type(LED 類型)	Type (款示)
FL-CT-200W-XX00K-XXX	FL-CT-200W-XX00K-XXX	FL-CT-200W-XX00K-XXX
FL: Flood Lighting (泛光燈)	C: COB LED (COB 光源)	T: Thin Type (薄型款)

FL-CT-200W-XX00K-XXX Data Sheet

Wattage(消耗功率)	CCT(色溫)	Certification (安規類型)
FL-CT- 200W -XX00K-XXX	FL-CT-200W- XX 00K-XXX	FL-CT-200W-XX00K- XXX
200W: 200W	30: 2500~3500K	-: BSMI certification (台灣認證)
	60: 5500~6500K	CE: CE certification (CE 認證)

Dimensions (產品呎吋圖)



Notes: 1. Dimensions are in millimeters (上圖尺寸資料單位為：MM)

2. Tolerances unless dimensions $\pm 1.5\text{mm}$ (沒注公差的數據公差為： $\pm 1.5\text{mm}$)

FL-CT-200W-XX00K-XXX Data Sheet

Specifications of Glass Transparent Cover Series (光電參數)

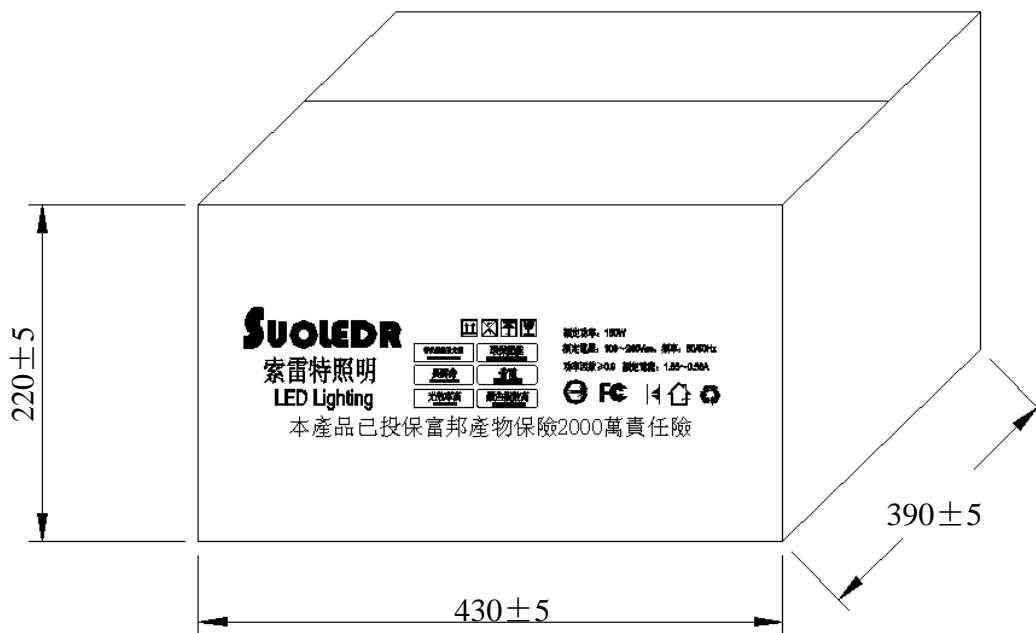
Model No. (產品型號)		FL-CT-200W-XX00K	
Parameter (參數)		Min.	Typ.
Power Consumption (W) (消耗功率)			200
Net Weight (kg) (產品重量)			5.8
CRI (顯色指數)		70	
D30(2500~3500K)	Luminous Flux (lm) (光通量)		13860
D40(3500~4500K)	Illuminance @ 1m (lux) (1米照度)	2380	
D60(5500~6500K)	Luminous Flux (lm) (光通量)		15400
	Illuminance @ 1m (lux) (1米照度)	2640	

Power Consumption, Weight, Luminous flux measurement allowance is $\pm 15\%$.

All specifications involving life and performance are based upon a 25°C ambient temperature. (以上資料公差為 $\pm 15\%$ 、測試的資料是在 25°C 的環境溫度下進行)

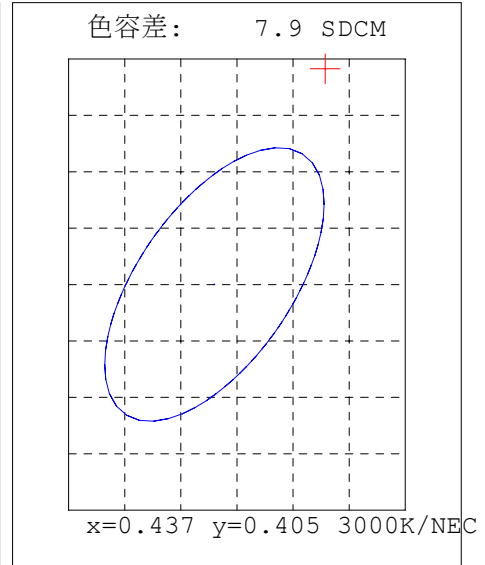
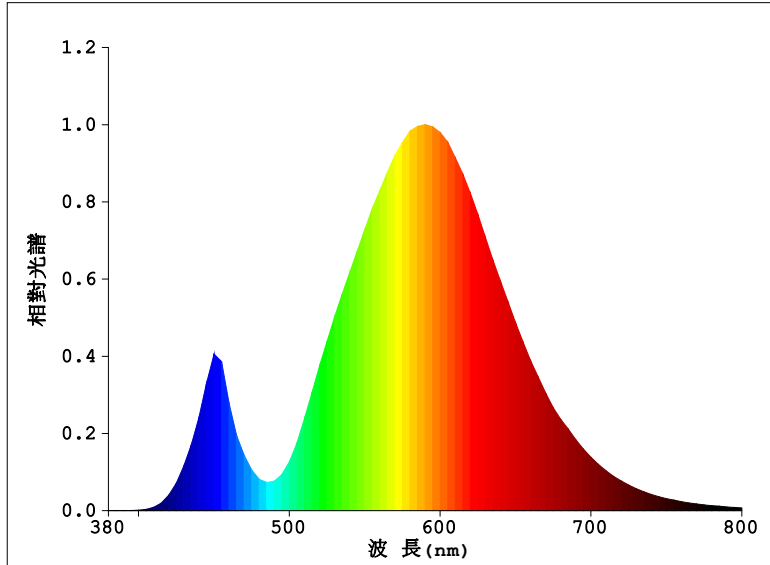
Dimensions of Carton (包裝)

Carton: 2PCS UNIT BOXES (2 個為一箱)



Notes(注釋): Dimensions are in millimeters (上圖尺寸資料單位為: MM)

電光源測試報告



顏色參數:

色品坐標: $x=0.4469$ $y=0.4241$ / $u'=0.2484$ $v'=0.5305$

相關色溫: $T_c=2997K$ 主波長: $\lambda_d=580.8nm$ 色純度: $Pur=61.5\%$ 質心波長: $587.0nm$

色比: $R=22.0\%$ $G=76.9\%$ $B=1.2\%$ 峰值波長: $\lambda_p=590.0nm$ 半寬度: $\Delta\lambda_p=118.9nm$

顯色指數: $Ra=66.7$

R1 =62	R2 =76	R3 =89	R4 =62	R5 =59	R6 =64	R7 =80	
R8 =42	R9 =-42	R10=44	R11=52	R12=30	R13=64	R14=93	R15=55

光度參數:

光通量: 14726 lm 輻射通量: 40.676 W 光效: 67.12 lm/W

分級: 白光分類: OUT

電參數:

燈具電參數: $U=112.9V$ $I=1.954A$ $P=219.4W$ $PF=0.9930$

儀器狀態:

掃描範圍: 380.0nm-800.0nm

掃描間隔: 5.0nm [0]

主通道峰值: $I_p=21674$ ($G=3, D=58$)

參考通道: REF=57429 ($R=3$)

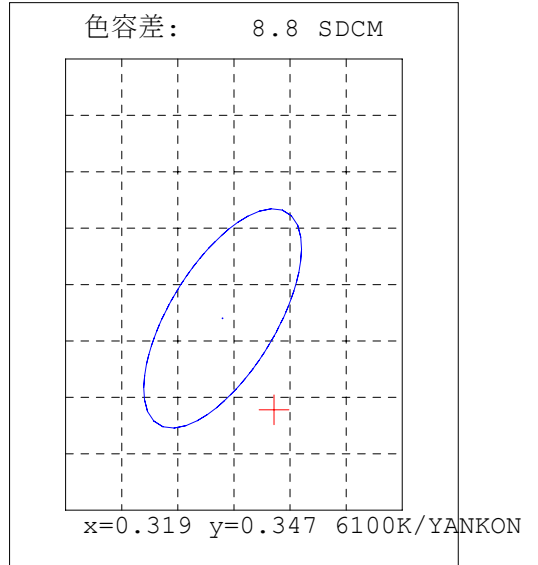
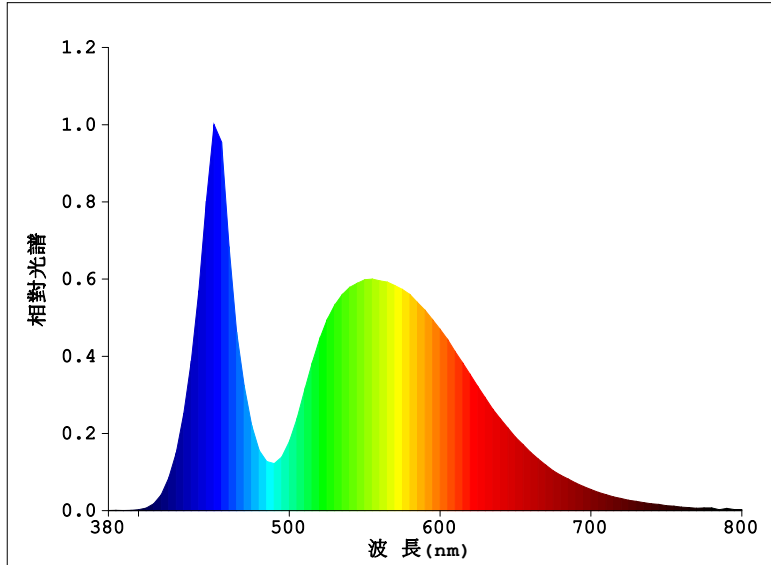
最大波動: $\%=-0.598\%$

倍增管: 35.2°C 測試裝置: 62.2°C

產品型號: FL-CT-3000K-200W
產品編號: 16
環境溫度: 25°C
測試人員: 0
軟件版本: V2.00.100

製造廠商:
測試單位:
環境濕度: 40%
測試日期: 2017-12-08 17:36:46
測試儀器: 遠方PMS-50SSA_V1系統(1005009)

電光源測試報告



顏色參數:

色品坐標: $x=0.3236$ $y=0.3389$ / $u'=0.2016$ $v'=0.4751$

相關色溫: $T_c=5907K$ 主波長: $\lambda_d=499.2nm$ 色純度: $Pur=3.0\%$ 質心波長: $547.0nm$

色比: $R=13.9\%$ $G=82.5\%$ $B=3.6\%$ 峰值波長: $\lambda_p=450.0nm$ 半寬度: $\Delta\lambda_p=26.1nm$

顯色指數: $Ra=71.8$

R1 =69	R2 =76	R3 =79	R4 =72	R5 =70	R6 =67	R7 =82	
R8 =59	R9 =-29	R10=41	R11=67	R12=39	R13=70	R14=88	R15=65

光度參數:

光通量: 15491 lm 輻射通量: 47.387 W 光效: 70.28 lm/W

分級: 白光分類: ANSI_5700K

電參數:

燈具電參數: U=110.3V I=2.007A P=220.4W PF=0.9930

儀器狀態:

掃描範圍: 380.0nm-800.0nm

掃描間隔: 5.0nm [0]

主通道峰值: $I_p=11279$ ($G=2, D=57$)

參考通道: REF=6043 (R=2)

最大波動: %=-0.489%

倍增管: 35.2°C 測試裝置: 62.2°C

產品型號: FL-CT-6000K-200W
產品編號: 15
環境溫度: 25°C
測試人員: 0
軟件版本: V2.00.100

製造廠商:
測試單位:
環境濕度: 40%
測試日期: 2017-12-08 17:31:51
測試儀器: 遠方PMS-50SSA_V1系統(1005009)