

SK-天井燈-200W-XX00K Data Sheet

Features (產品特性)

- ◆ NO UV or IR light radiation
(沒有紫外線和紅外線輻射光)
- ◆ No mercury and ROHS compliant
(沒有汞、可以通過無鉛環保認證)
- ◆ Full range of white colors available
(白光全系列色溫都可選擇)
- ◆ The design of convection ventilation
(對流通風設計)
- ◆ Long Lifetime >50000 hours
(LED壽命 > 50000小時)
- ◆ Power consumption up to **200W**
(消耗功率為200W)
- ◆ Irradiation distance \geq **10m**
(照射高度可達**10公尺**以上)
- ◆ Input Voltage : **AC 90~305V**
(使用電壓為AC 90~305V)
- ◆ Waterproof level **IP67**
(防水等級：**IP67**)
- ◆ High lumen and Using **Nichia** LED Chip, and **Philips** or **Osram** LED Chip, 2-year warranty
(高流明，主要使用**日亞**晶片，以及 **飛利浦**、**歐司朗**，並保固2年)
- ◆ Field Angle **60°**. But if you need Angle 90° or 120°, Field Angle that can be customized.
(發光角度為60°，可接受90°與120°的需求訂製)



Typical Applications (產品應用)

- ◆ Synagogue Lighting(會堂照明)
- ◆ Architectural Lighting(建築照明)
- ◆ Warehouse lighting(倉庫照明)
- ◆ 350W LED High Bar Light Replacement(可直接替代 350W 一般 LED 天井燈)

Product Specifications(產品規格)

Parameter(參數)	Description(描述)
Housing(散熱主體)	1060 Aluminum (1060 純鋁)
Operation Temperature(操作溫度)	-60°C ~ +50°C
Storage Temperature(儲存溫度)	-60°C ~ +50°C

SK-天井燈-200W-XX00K Data Sheet

Part Number (產品編碼)

Model(產品類型)	Special code (款式)
SK-200W-XX00K	SK-200W-XX00K
S: High Bar Light (天井燈)	K: K Type

CRI(顯色指數)	CCT(色溫)	Cover (發光角度)
SK-200W-XX00K	SK-200W-XX00K	SK-200W-XX00K
D: ≥ 70 Ra	40: 3500~4500K	R: 60°
	57: 5200~6200K	

Input Voltage (使用電壓)	Power Factor(功率因數)	Wattage (消耗功率)
SK-200W-XX00K	SK-200W-XX00K	SK-200W-XX00K
AC 90~305V	9: PF \geq 0.9	200W:200W

Specifications Series (產品參數)

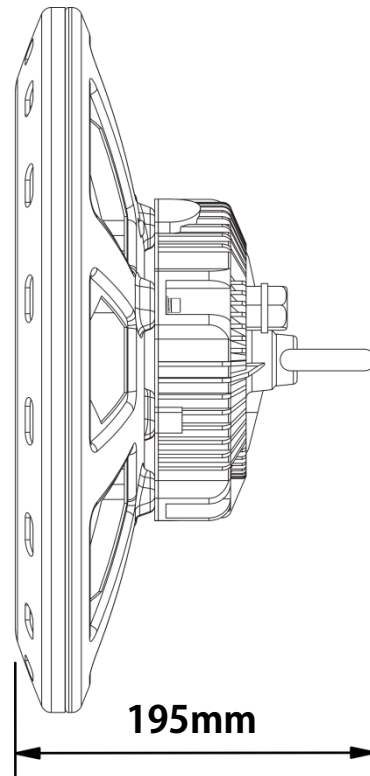
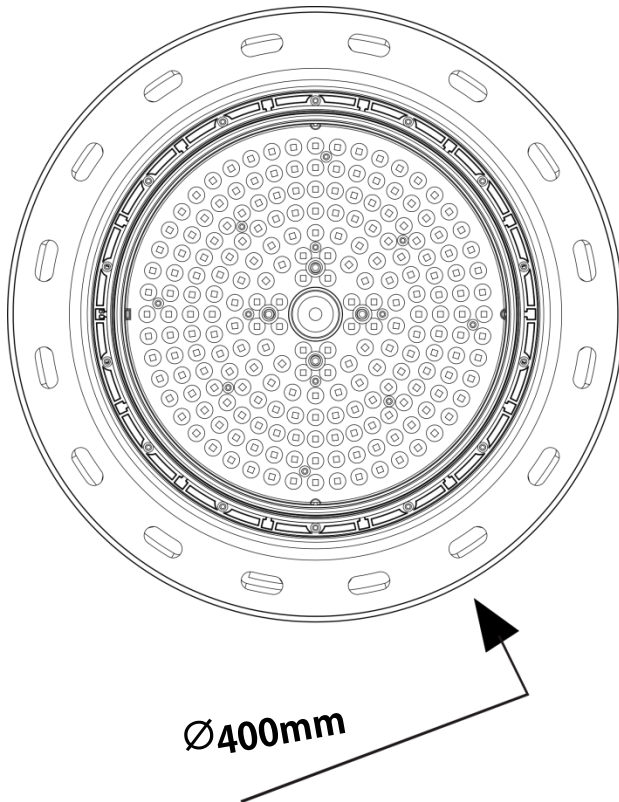
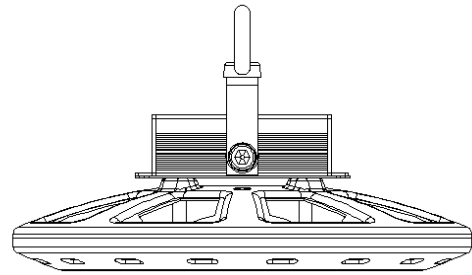
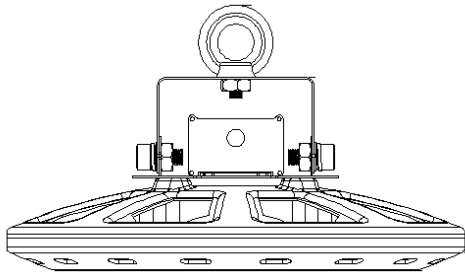
Model No. (產品型號)	SC-CDXXRC9-125W	
Parameter (參數)	Typ.	
Power Consumption (W) (消耗功率)	200	
Net Weight (Kg) (產品重量)	4	
View Angle (°) (發光角度)	60°	
D30(2500~3500K)	Luminous Flux (lm) (光通量)	32000
D40(3500~4500K)	Illuminance @ 1m (lux) (1米照度)	12413
D60(5500~6500K)	Luminous Flux (lm) (光通量)	32000
	Illuminance @ 1m (lux) (1米照度)	12413

Power Consumption, Weight, Luminous flux measurement allowance is $\pm 15\%$.

All specifications involving life and performance are based upon a 25°C ambient temperature. (以上資料公差為 $\pm 15\%$ 、測試的資料是在 25°C 的環境溫度下進行)

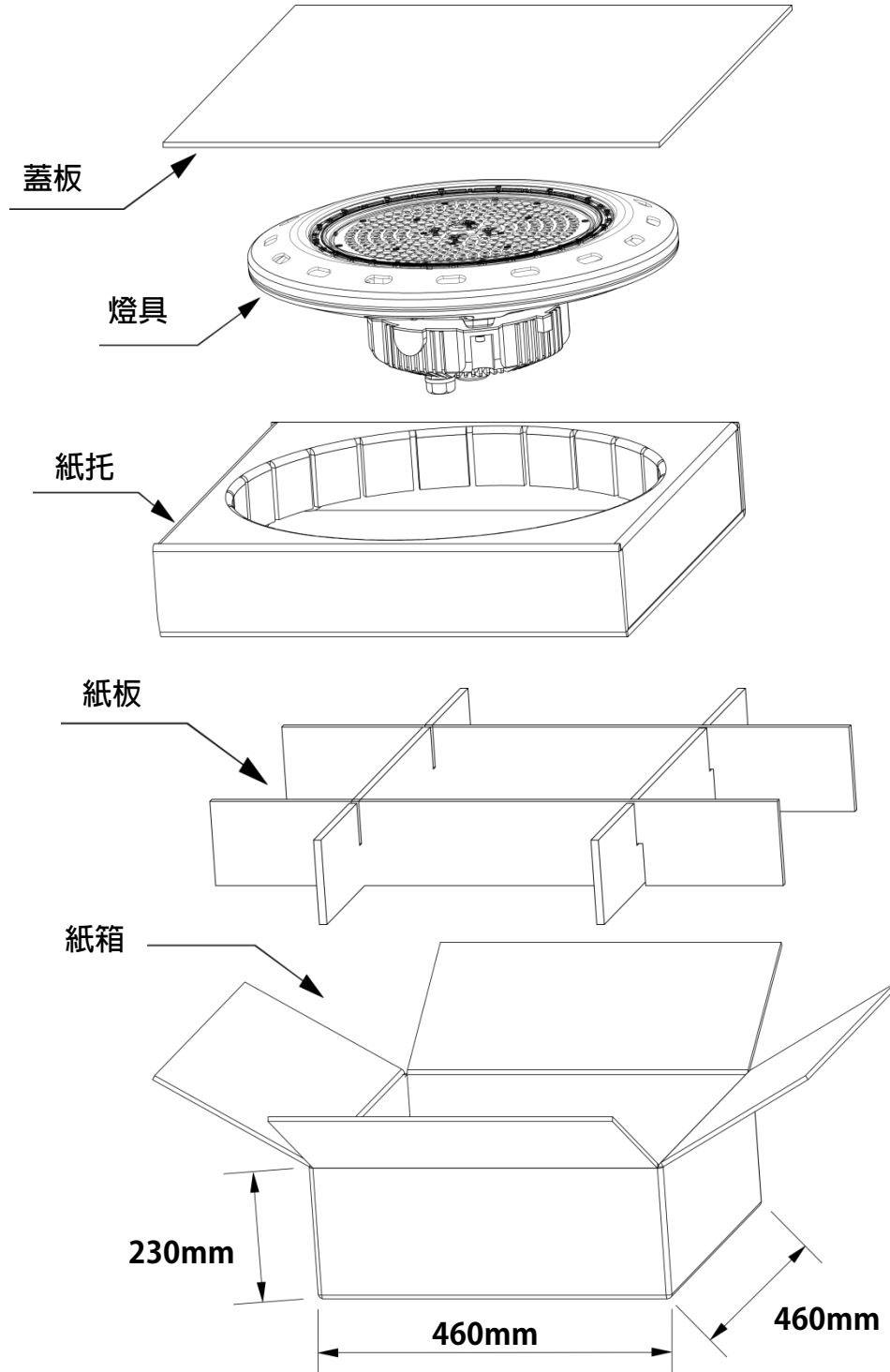
Dimensions (產品尺寸)

SK-天井燈-200W-XX00K Data Sheet



SK-天井燈-200W-XX00K Data Sheet

Dimensions of Carton (產品包裝)



Carton: 1 PCS Unit Boxes (1個為一箱)

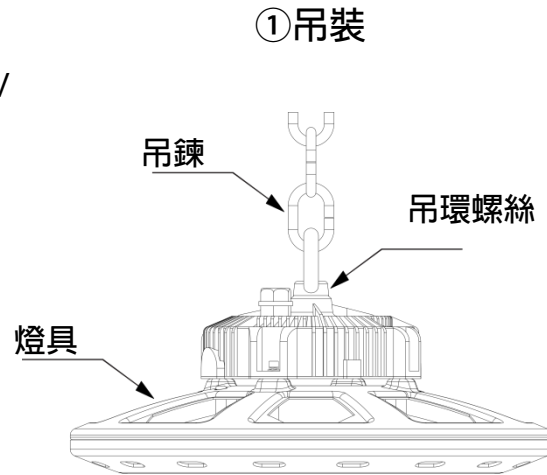
Meas(外箱尺寸):460(L)*460(W)*230(H)mm

Notes: 1. Tolerances unless dimensions $\pm 0.5\text{mm}$ (沒注公差的數據公差為: $\pm 0.5\text{mm}$)

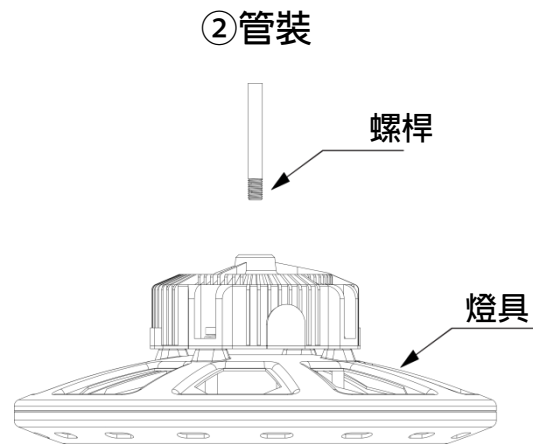
SK-天井燈-200W-XX00K Data Sheet

Scheme of installation (安裝示意圖)

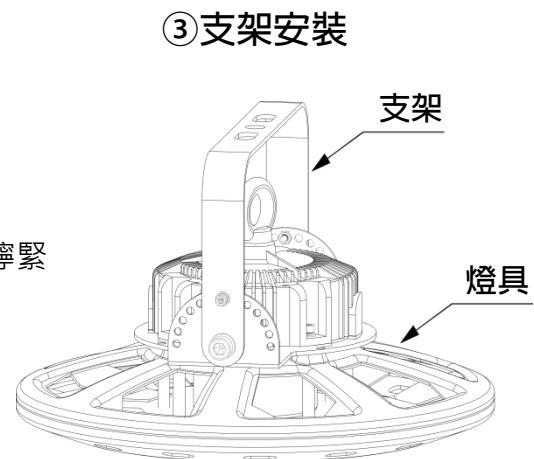
1. 安裝前確認輸入電壓為AC 90V-305V
2. 並確保電源關閉
3. 將吊環螺栓擰入燈具內擰緊
4. 將吊鏈套入吊環螺栓上如右圖
5. 接入市電L\N\G，通電即可點亮產品
6. 將燈具與燈具安全繩掛入頂上掛鉤



1. 安裝前確認輸入電壓為AC 90V-305V
2. 並確保電源關閉
3. 將螺栓吊杆安裝到頂上
4. 將燈具擰入吊杆內擰緊如右圖
5. 接入市電L\N\G，通電即可點亮產品



1. 安裝前確認輸入電壓為AC 90V-305V
2. 並確保電源關閉
3. 根據燈具支架上掛孔的間距，
在牆壁上打入三顆M12的膨脹螺釘
4. 將燈具掛入膨脹螺釘內，再擰上螺母擰緊
5. 接入市電L\N\G，通電即可點亮產品



SK-天井燈-200W-XX00K Data Sheet



Caution (注意)

- * 本產品不可使用調光開關，燈具安裝後 不可被覆蓋，四周需留有一定的空間，以利於散熱
- * 所引用的電線一定是通過相關認證的三芯護套線，以防引起火災；
- * 從燈引出的接電線為三芯護套線，其中棕色線是接火線（L），藍色線是接零線（N），黃綠線是接地，接線時一定要注意，切勿接反；
- * 接線後接線頭處一定要做絕緣處理，電線的銅線不可露在外面，以防發生短路或觸電事故；



Warning (警告)

- * 請注意小心操作！在電源關閉的情況下按裝燈具，以免發生
- * 觸電危險。
- * 非專業人員不可拆卸及進行維修。
- * 通電時請確保電源電壓與燈具所需電壓相同。